

D BILZ Nietensenker

Nietensenker NS, 100°,
HSS, zweischneidig



Einsatzbereich:

- Kegelsenken von Nietenkopfsenkungen
- im Flugzeug-, Behälter-, Apparatebau usw.
- mit Anschlaghalter für konstante Senktiefen
- auf Handbohrmaschinen
- für alle Werkstoffe

Vorteile, die überzeugen:

- kurze, kompakte Bauart
- einstellbares Axialkugellager für Drehzahlen bis $n = 5000$ U/min
- federnde Anschlaghülse mit Kunststoff-Schutzring
- Anschlaghülse liegt am Werkstück an, bevor Senker zerspannt
- exakte Einstellung der Senktiefen durch Skalenbuchse am Anschlaghalter
- zweischneidiger Senker mit festem Führungszapfen
- Pendelaggregat für schräge Ansätze

GB BILZ Rivet countersink

Rivet countersink NS, 100°,
HSS, 2-fluted

Field of application:

- Countersinking of rivet-head countersinks
- For Aerospace, container construction, apparatus engineering, etc.
- With end-stop holder for repeatable countersink depths
- For hand drills
- For all materials

Advantages that convince:

- Short, compact design
- Adjustable axial ball-bearings for speeds up to 5000 rpm
- Spring-loaded end-stop sleeve with plastic protection ring
- End-stop sleeve lies on workpiece, before countersink starts cutting
- Exact setting of countersink depth using a scaled bushing on end-stop holder
- 2-fluted countersink with set guiding pin
- Pendulum auxiliary unit for sloping shoulders

Schnittdaten-Empfehlung / Cutting data recommendation:

Schnittgeschwindigkeit / Cutting Speed V_c (m/min)

Vorschub / infeed f (mm/U) / (mm/rev)

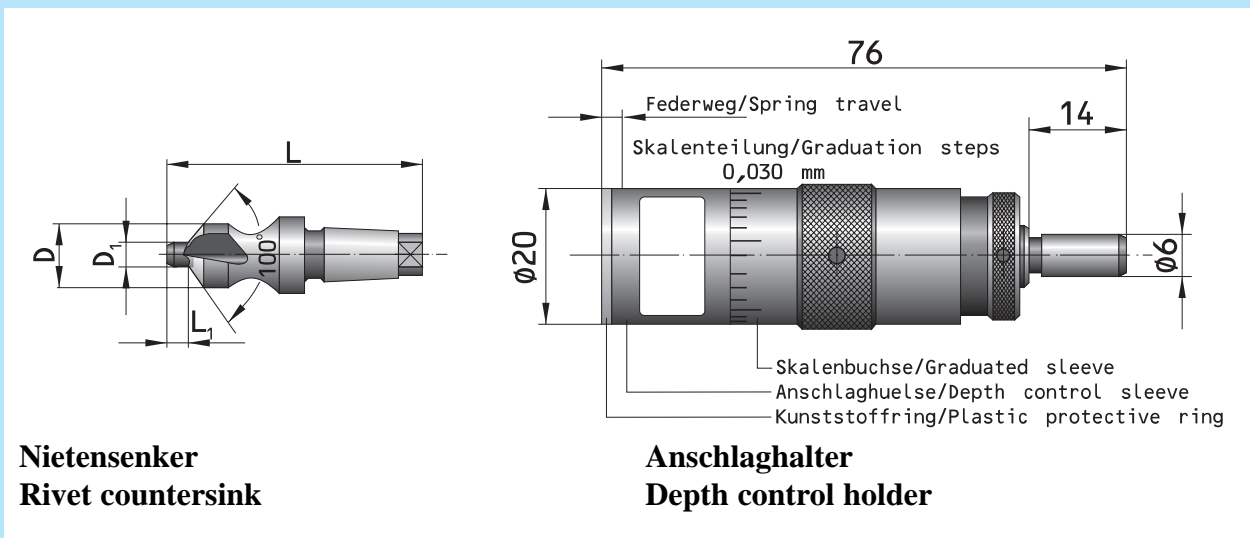
Senk-Ø Counterb.Ø mm		niedrig leg. Stahl z.B. CK 45 low alloy steel	hochleg. Stahl z.B. 42 CrMo4V high alloy steel	rostfr. Stahl z.B. X15Cr13 stainless steel	Grauguß z.B. GG 26, GGG50 cast iron	Aluminium z.B. G-AlSi12 aluminium
HSS	V_c	10 - 15	10 - 15	6 - 10	6 - 10	10 - 15
4,0 - 10,0	f	0,06 - 0,09	0,06 - 0,09	0,06 - 0,09	0,06 - 0,09	0,06 - 0,09

Einstellen der Senktiefe:

- Skalenbuchse zurückziehen
- Anschlaghülse bei großer Senktiefe nach rechts und bei kleiner Senktiefe nach links drehen
- Skalenbuchse loslassen – rastet wieder ein.

Adjusting of countersink depth:

- Draw back the graduated sleeve
- Rotate depth control sleeve clockwise for large machining depths and anticlockwise for shallow machining depths
- Release the graduated sleeve – it latches back into place.



Nietensenker
Rivet countersink

Anschlaghalter
Depth control holder

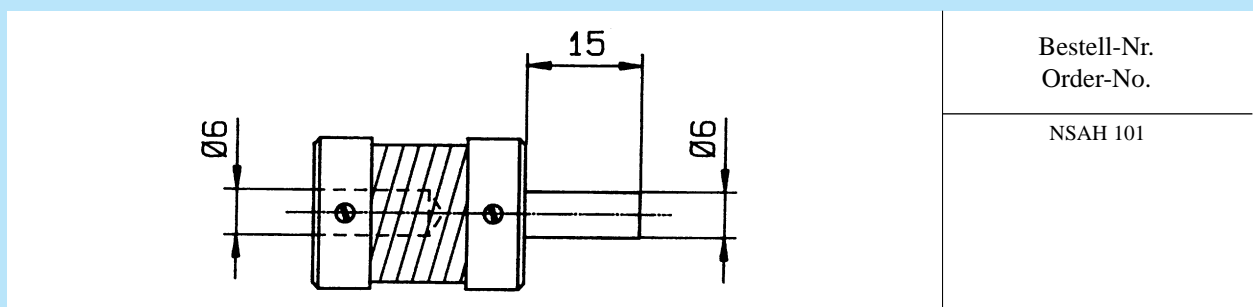
Nietensenker
Rivet countersink

D	D ₁	L	L ₁	Bestell-Nr. Order-No.
6,5	2,4	33	3,3	NS 065241
7,0	3,2	34	4,4	NS 070321
9,0	4,0	35	4,9	NS 090401

Anschlaghalter / Depth control holder NSAH

NSAH 100

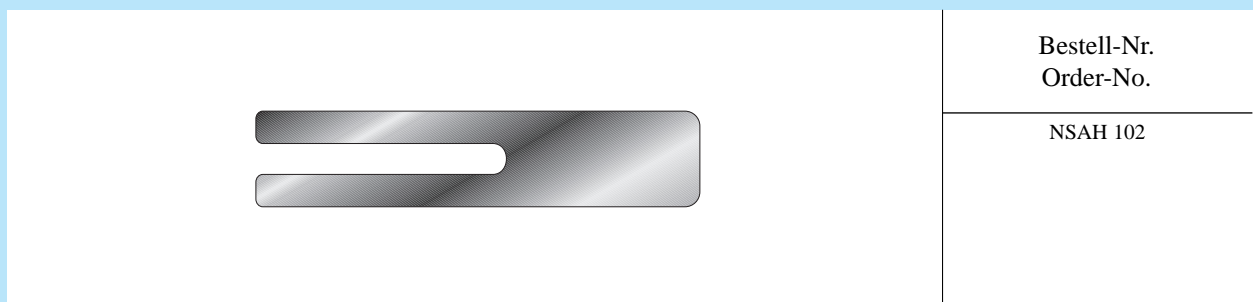
Zubehör: Pendelaggregat zur Verwendung bei schrägen Ansätzen
Accessorie: Shuttle set for use with sloping shoulders



Bestell-Nr.
Order-No.

NSAH 101

Zubehör: Keilgabel für den Werkzeugwechsel
Accessorie: V-fork for tool changing



Bestell-Nr.
Order-No.

NSAH 102