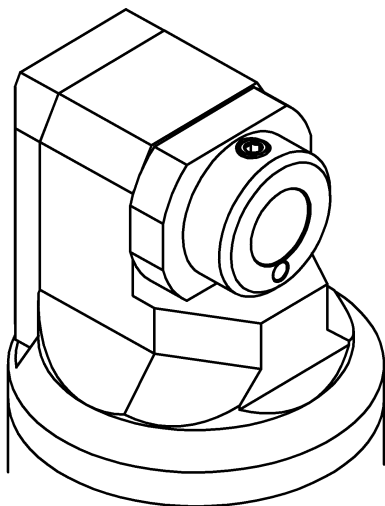
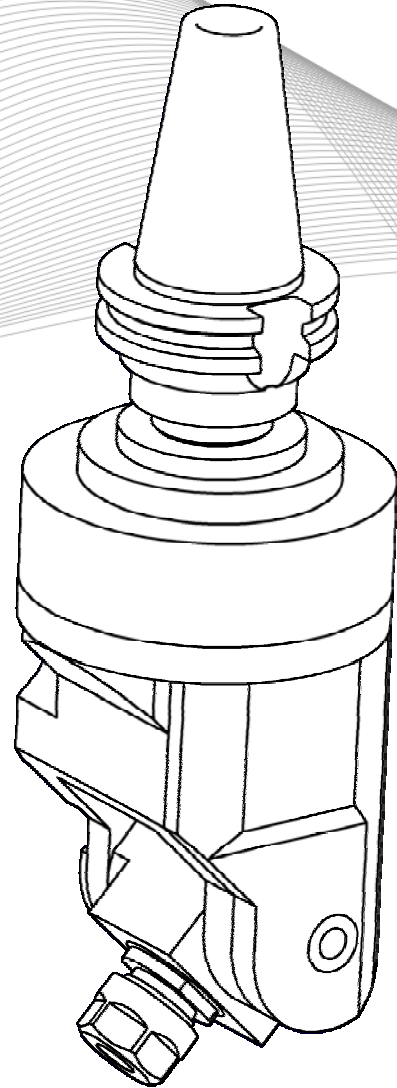


Werkzeuge für Bearbeitungszentren
Tools for machining centres
Outils pour machines d'usinages

BAZ



BAZ

Größe

size

taille

4

Winkel- Bohr- und Fräskopf

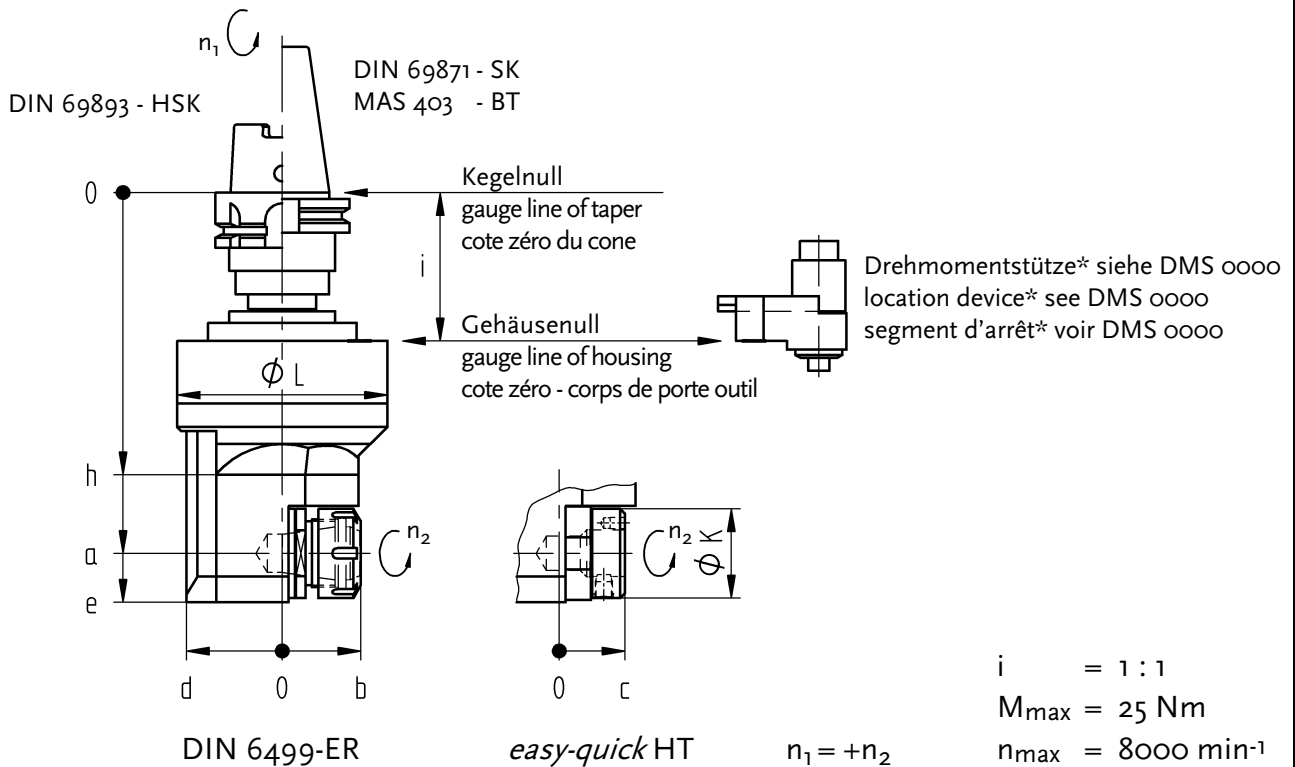
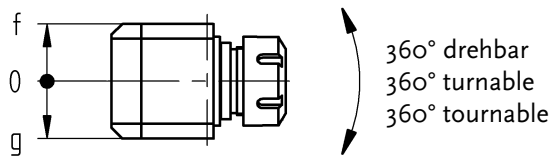
Radial drilling and milling head

Tête de perçage et de fraisage radiale

Größe 4

size 4

taille 4



Spannzangenaufnahme, easy-quick

collet chuck, easy-quick

porte pince, easy-quick

Bestell-Nr. ref.-no. no. de cde.	Werkzeugaufnahme clamping application attachment outfil	Adaption connection attachment	a [mm]	b [mm]	c [mm]	d [mm]	e [mm]	f [mm]	g [mm]	h [mm]	i [mm]	ØK [mm]	L [mm]
7 039 44 001	DIN 6499-ER 20	SK 40	160	36,5	-	45	183	28,5	28,5	121,5	60	-	99,5
7 039 45 005	DIN 6499-ER 25	SK 40	160	37,0	-	45	183	28,5	28,5	121,5	60	-	99,5
7 039 46 001	easy-quick HT 4	SK 40	160	-	31	45	183	28,5	28,5	121,5	60	42	99,5
7 039 44 005	DIN 6499-ER 20	BT 40	160	36,5	-	45	183	28,5	28,5	121,5	60	-	99,5
7 039 45 009	DIN 6499-ER 25	BT 40	160	37,0	-	45	183	28,5	28,5	121,5	60	-	99,5
7 039 46 003	easy-quick HT 4	BT 40	160	-	31	45	183	28,5	28,5	121,5	60	42	99,5
7 039 54 000	DIN 6499-ER 20	HSK 63	167	36,5	-	45	190	28,5	28,5	128,5	67	-	99,5
7 039 55 000	DIN 6499-ER 25	HSK 63	167	37,0	-	45	190	28,5	28,5	128,5	67	-	99,5
7 039 56 000	easy-quick HT 4	HSK 63	167	-	31	45	190	28,5	28,5	128,5	67	42	99,5



ZB 655 ...*



ZB ER ...*



ZB ET ...*



ZB HT ...*



Darstellung symbolisch
symbolical drawing
schéma symbolique

* nicht im Lieferumfang enthalten
not included in delivery
non compris dans la livraison

BAZ-EU-4

Winkel- Bohr- und Fräskopf

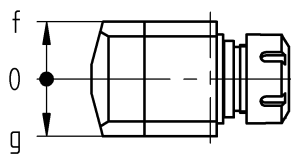
Radial drilling and milling head

Tête de perçage et de fraisage radiale

Größe 4 IK

size 4 IK

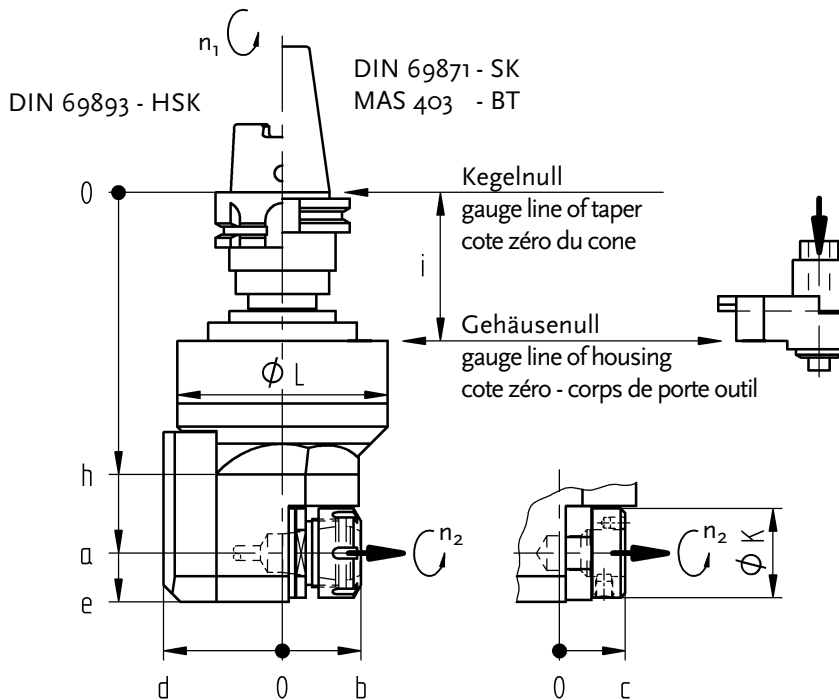
taille 4 IK



360° drehbar
360° turnable
360° tournable

Kühlmittel (Diagramm D 00 000)
coolant (diagram D 00 000)
arrosage (diagramme D 00 000)

kein Trockenlauf
no use without coolant
ne pas utiliser à sec



Drehmomentstütze* siehe DMS 0001
location device* see DMS 0001
segment d'arrêt* voir DMS 0001

DIN 6499-ER

easy-quick HT

$n_1 = +n_2$

$i = 1:1$

$M_{max} = 25 \text{ Nm}$

$n_{max} = 8000 \text{ min}^{-1}$

Spannzangenaufnahme, easy-quick

collet chuck, easy-quick

porte pince, easy-quick

Bestell-Nr. ref.-no. no. de cde.	Werkzeugaufnahme clamping application attachment outil	Adaption connection attachment	a [mm]	b [mm]	c [mm]	d [mm]	e [mm]	f [mm]	g [mm]	h [mm]	i [mm]	øK [mm]	L [mm]
7 039 44 019	DIN 6499-ER 20	SK 40	160	36,5	-	56	183	28,5	28,5	121,5	60	-	99,5
7 039 45 014	DIN 6499-ER 25	SK 40	160	37,0	-	56	183	28,5	28,5	121,5	60	-	99,5
7 039 46 012	easy-quick HT 4	SK 40	160	-	31	56	183	28,5	28,5	121,5	60	42	99,5
7 039 44 020	DIN 6499-ER 20	BT 40	160	36,5	-	56	183	28,5	28,5	121,5	60	-	99,5
7 039 45 015	DIN 6499-ER 25	BT 40	160	37,0	-	56	183	28,5	28,5	121,5	60	-	99,5
7 039 46 013	easy-quick HT 4	BT 40	160	-	31	56	183	28,5	28,5	121,5	60	42	99,5
7 039 54 003	DIN 6499-ER 20	HSK 63	167	36,5	-	56	190	28,5	28,5	128,5	67	-	99,5
7 039 55 002	DIN 6499-ER 25	HSK 63	167	37,0	-	56	190	28,5	28,5	128,5	67	-	99,5
7 039 56 001	easy-quick HT 4	HSK 63	167	-	31	56	190	28,5	28,5	128,5	67	42	99,5



ZB 655 ...*



ZB ER ...*



ZB ET ...*



ZB 741 ...*



ZB HT ...*



Darstellung symbolisch
symbolical drawing
schéma symbolique

* nicht im Lieferumfang enthalten
not included in delivery
non compris dans la livraison

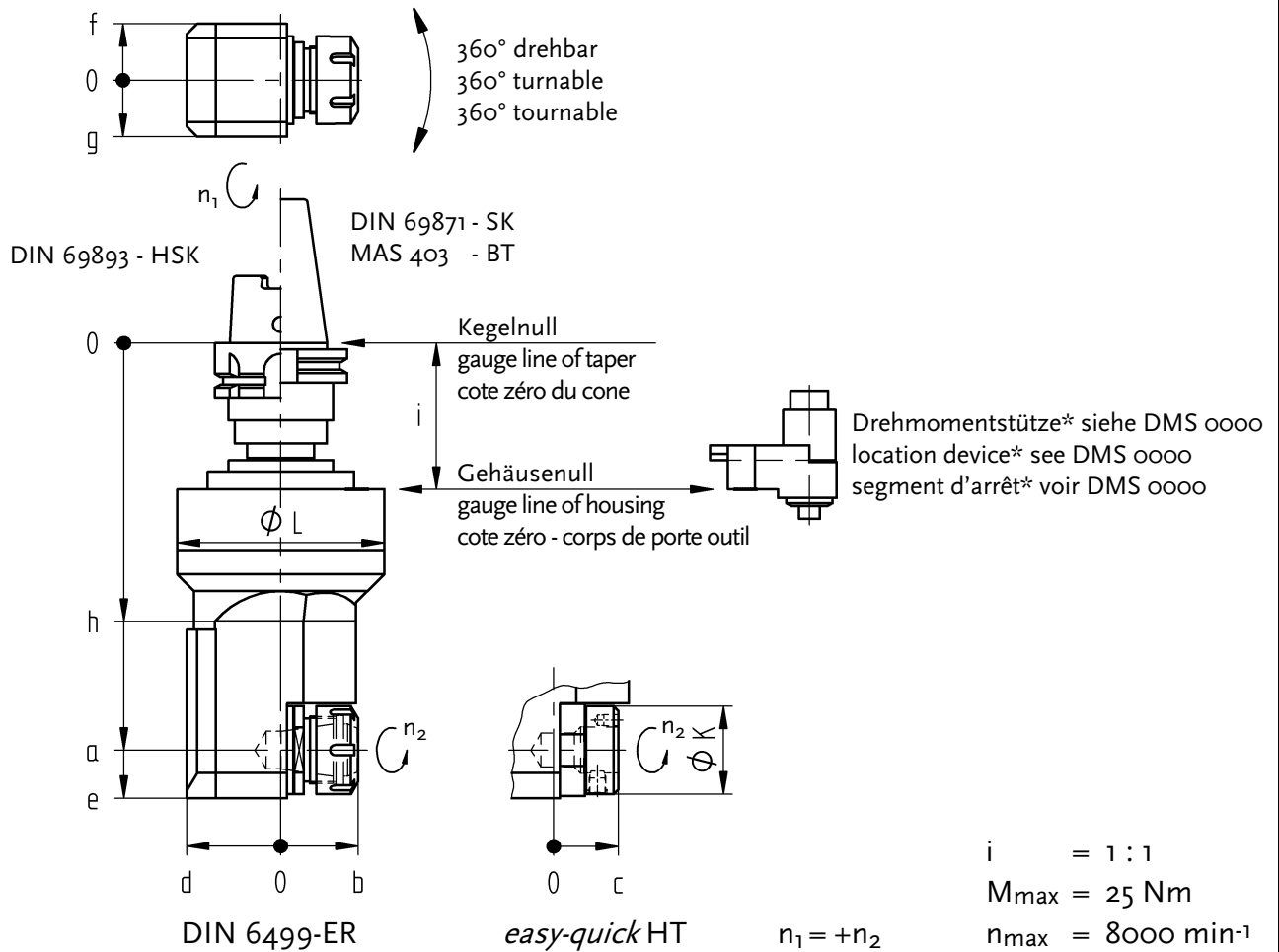
BAZ-EU-4

Winkel- Bohr- und Fräskopf

Radial drilling and milling head
Tête de perçage et de fraisage radiale

Größe 4 lang

size 4 long
taille 4 long



Spannzangenaufnahme, easy-quick collet chuck, easy-quick porte pince, easy-quick

Bestell-Nr. ref.-no. no. de cde.	Werkzeugaufnahme clamping application attachment outfil	Adaption connection attachment	a [mm]	b [mm]	c [mm]	d [mm]	e [mm]	f [mm]	g [mm]	h [mm]	i [mm]	ØK [mm]	L [mm]
7 039 44 021	DIN 6499-ER 20	SK 40	260	36,5	-	45	283	28,5	28,5	121,5	60	-	99,5
7 039 45 016	DIN 6499-ER 25	SK 40	260	37,0	-	45	283	28,5	28,5	121,5	60	-	99,5
7 039 46 014	easy-quick HT 4	SK 40	260	-	31	45	283	28,5	28,5	121,5	60	42	99,5
7 039 44 022	DIN 6499-ER 20	BT 40	260	36,5	-	45	283	28,5	28,5	121,5	60	-	99,5
7 039 45 017	DIN 6499-ER 25	BT 40	260	37,0	-	45	283	28,5	28,5	121,5	60	-	99,5
7 039 46 015	easy-quick HT 4	BT 40	260	-	31	45	283	28,5	28,5	121,5	60	42	99,5
7 039 54 004	DIN 6499-ER 20	HSK 63	267	36,5	-	45	290	28,5	28,5	128,5	67	-	99,5
7 039 55 003	DIN 6499-ER 25	HSK 63	267	37,0	-	45	290	28,5	28,5	128,5	67	-	99,5
7 039 56 002	easy-quick HT 4	HSK 63	267	-	31	45	290	28,5	28,5	128,5	67	42	99,5



Darstellung symbolisch
symbolical drawing
schéma symbolique

* nicht im Lieferumfang enthalten
not included in delivery
non compris dans la livraison

BAZ-EU-4

Winkel- Bohr- und Fräskopf

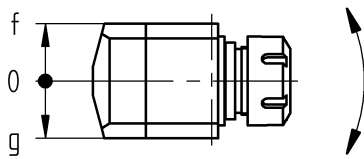
Radial drilling and milling head

Tête de perçage et de fraisage radiale

Größe 4 lang IK

size 4 long IK

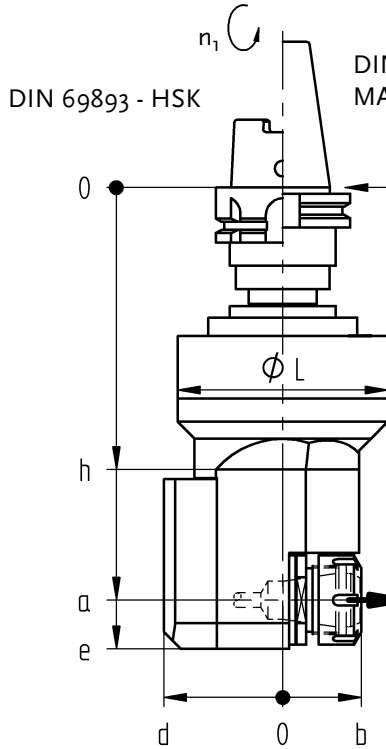
taille 4 long IK



360° drehbar
360° turnable
360° tournable



Kühlmittel (Diagramm D 00 000)
coolant (diagram D 00 000)
arrosage (diagramme D 00 000)



DIN 69893 - HSK

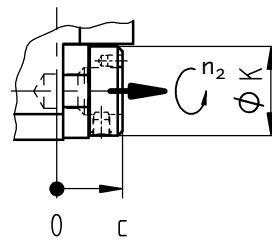
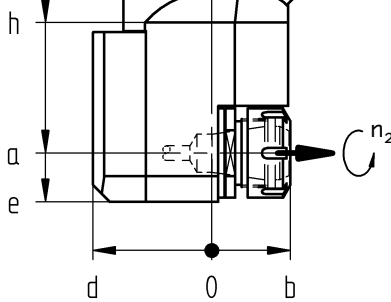
DIN 69871 - SK
MAS 403 - BT

Kegelnull
gauge line of taper
cote zéro du cone

Gehäusenull
gauge line of housing
cote zéro - corps de porte outil

kein Trockenlauf
no use without coolant
ne pas utiliser à sec

Drehmomentstütze* siehe DMS 0001
location device* see DMS 0001
segment d'arrêt* voir DMS 0001



DIN 6499-ER

easy-quick HT

$n_1 = +n_2$

$i = 1 : 1$

$M_{max} = 25 \text{ Nm}$

$n_{max} = 8000 \text{ min}^{-1}$

Spannzangenaufnahme, easy-quick

collet chuck, easy-quick

porte pince, easy-quick

Bestell-Nr. ref.-no. no. de cde.	Werkzeugaufnahme clamping application attachment outfil	Adaption connection attachment	a [mm]	b [mm]	c [mm]	d [mm]	e [mm]	f [mm]	g [mm]	h [mm]	i [mm]	øK [mm]	L [mm]
7 039 44 023	DIN 6499-ER 20	SK 40	260	36,5	-	56	283	28,5	28,5	121,5	60	-	99,5
7 039 45 018	DIN 6499-ER 25	SK 40	260	37,0	-	56	283	28,5	28,5	121,5	60	-	99,5
7 039 46 016	easy-quick HT 4	SK 40	260	-	31	56	283	28,5	28,5	121,5	60	42	99,5
7 039 44 024	DIN 6499-ER 20	BT 40	260	36,5	-	56	283	28,5	28,5	121,5	60	-	99,5
7 039 45 019	DIN 6499-ER 25	BT 40	260	37,0	-	56	283	28,5	28,5	121,5	60	-	99,5
7 039 46 017	easy-quick HT 4	BT 40	260	-	31	56	283	28,5	28,5	121,5	60	42	99,5
7 039 54 005	DIN 6499-ER 20	HSK 63	267	36,5	-	56	290	28,5	28,5	128,5	67	-	99,5
7 039 55 004	DIN 6499-ER 25	HSK 63	267	37,0	-	56	290	28,5	28,5	128,5	67	-	99,5
7 039 56 003	easy-quick HT 4	HSK 63	267	-	31	56	290	28,5	28,5	128,5	67	42	99,5



ZB 655 ...*



ZB ER ...*



ZB ET ...*



ZB 741 ...*



ZB HT ...*



Darstellung symbolisch
symbolical drawing
schéma symbolique

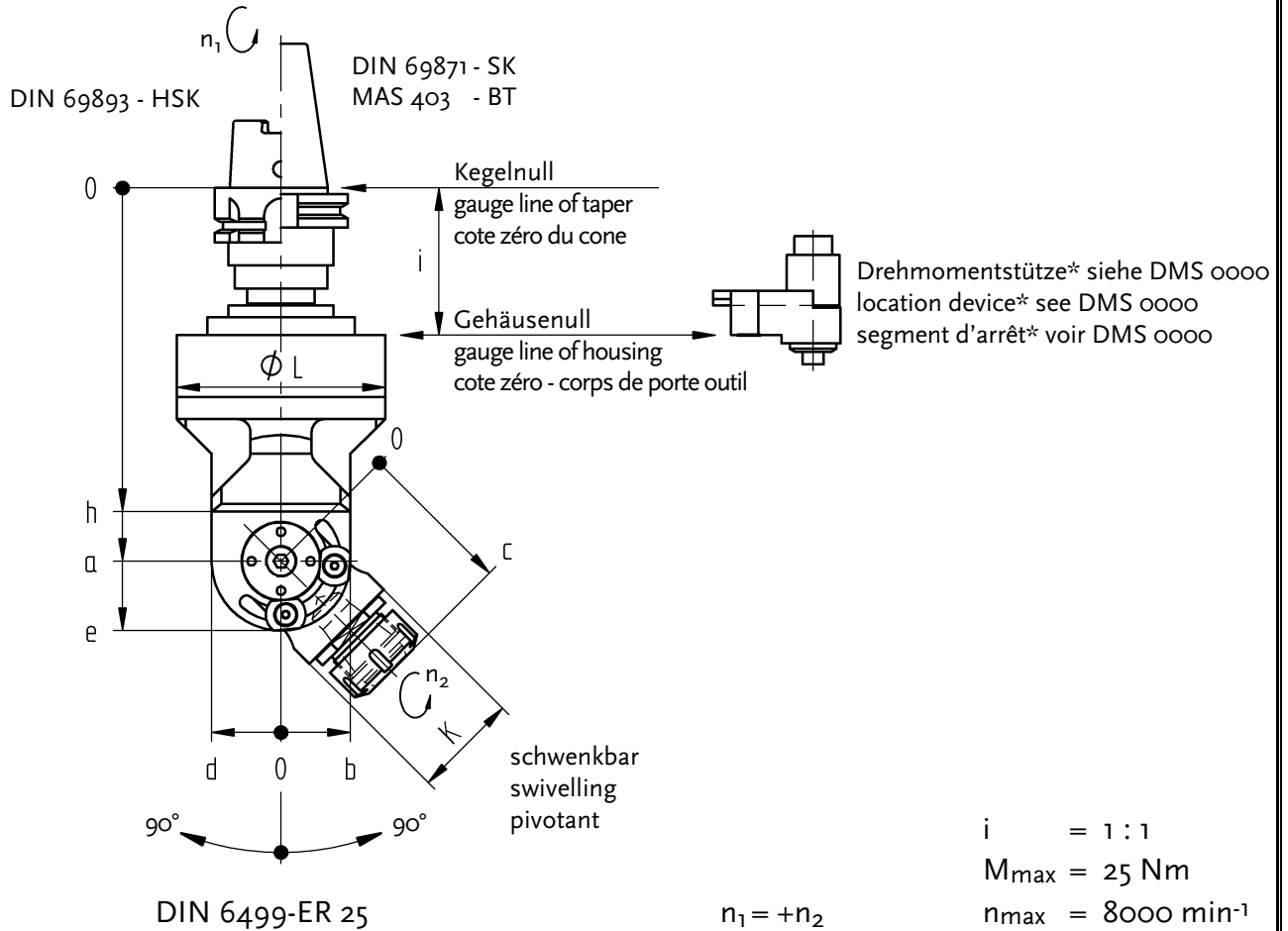
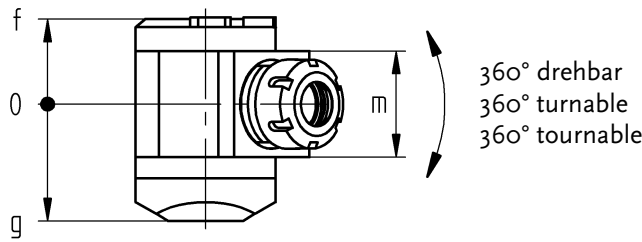
* nicht im Lieferumfang enthalten
not included in delivery
non compris dans la livraison

BAZ-EU-4

Schwenkkopf

Milling and drilling head, swivelling
Tête pivotante

Größe 4
size 4
taille 4



Spannzangenaufnahme

collet chuck

porte pince

Bestell-Nr. ref.-no. no. de cde.	Adaption connection attachment	a [mm]	b [mm]	c [mm]	d [mm]	e [mm]	f [mm]	g [mm]	h [mm]	i [mm]	K [mm]	L [mm]	m [mm]
7 049 45 002	SK 40	167,5	33	74	33	200,5	40	55	144	60	50	99,5	50
7 049 45 003	BT 40	167,5	33	74	33	200,5	40	55	144	60	50	99,5	50
7 049 55 000	HSK 63	174,5	33	74	33	207,5	40	55	151	67	50	99,5	50



ZB 655 ...*



ZB ER ...*



ZB ET ...*



Darstellung symbolisch
symbolical drawing
schéma symbolique

*** nicht im Lieferumfang enthalten**
not included in delivery
non compris dans la livraison

BAZ-EU-4

Schwenkkopf zurückgesetzt

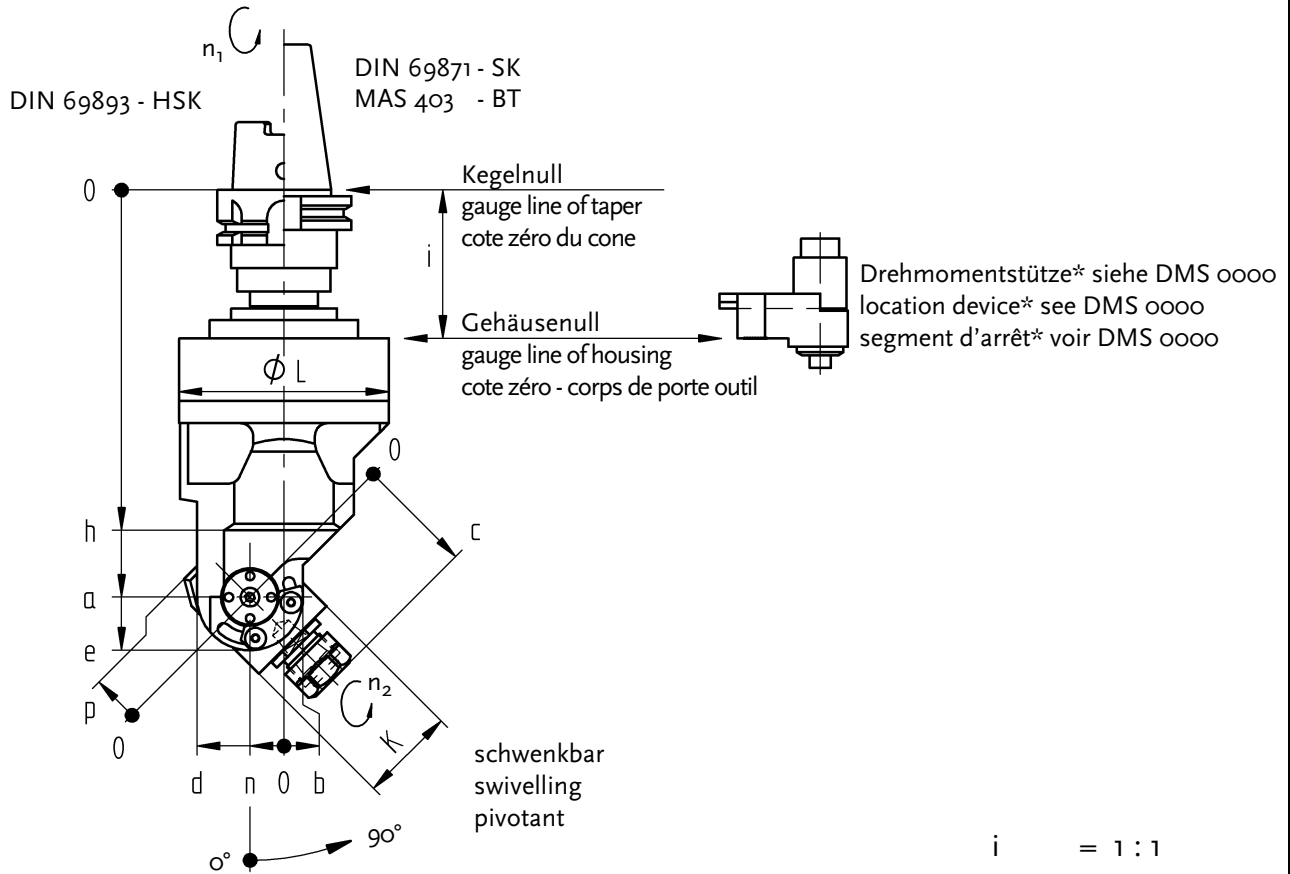
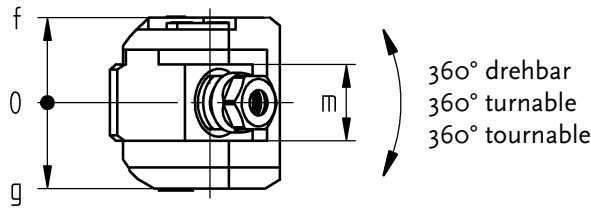
Milling and drilling head, swivelling offset

Tête pivotante reculé

Größe 4

size 4

taille 4



DIN 6499-ER 16

$n_1 = +n_2$

$i = 1:1$

$M_{max} = 12 \text{ Nm}$

$n_{max} = 8000 \text{ min}^{-1}$

Spannzangenaufnahme

collet chuck

porte pince

Bestell-Nr. ref.-no. no. de cde.	Adaption connection attachment	a [mm]	b [mm]	c [mm]	d [mm]	e [mm]	f [mm]	g [mm]	h [mm]	i [mm]	K [mm]	L [mm]	m [mm]	n [mm]	p [mm]
7 049 44 000	SK 40	182	9	55	41	207	40	40,5	150,5	60	45	99,5	36	16	28
7 049 44 001	BT 40	182	9	55	41	207	40	40,5	150,5	60	45	99,5	36	16	28
7 049 54 000	HSK 63	189	9	55	41	214	40	40,5	157,5	67	45	99,5	36	16	28



ZB 655 ...*



ZB ER ...*



ZB ET ...*



Darstellung symbolisch
symbolical drawing
schéma symbolique

* nicht im Lieferumfang enthalten
not included in delivery
non compris dans la livraison

BAZ-EU-4

Schwenkkopf zurückgesetzt

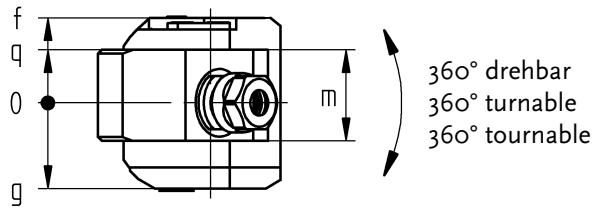
Milling and drilling head, swivelling offset

Tête pivotante reculé

Größe 4 IK

size 4 IK

taille 4 IK

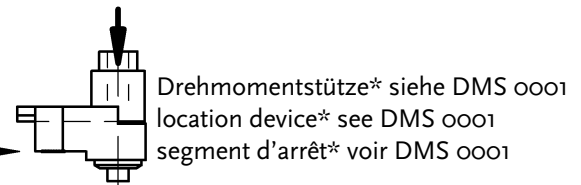
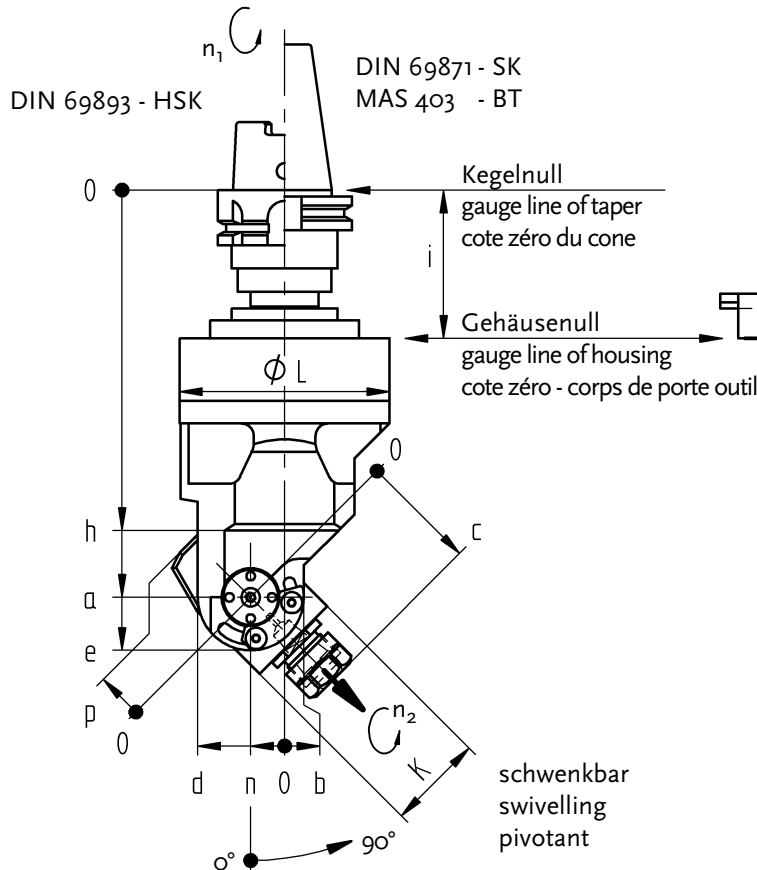


360° drehbar
360° turnable
360° tournable



Kühlmittel (Diagramm D 00 000)
coolant (diagram D 00 000)
arrosage (diagramme D 00 000)

kein Trockenlauf
no use without coolant
ne pas utiliser à sec



DIN 6499-ER 16

$n_1 = +n_2$

$i = 1 : 1$

$M_{max} = 12 \text{ Nm}$

$n_{max} = 8000 \text{ min}^{-1}$

Spannzangenaufnahme

collet chuck

porte pince

Bestell-Nr. ref.-no. no. de cde.	Adaption connection attachment	a [mm]	b [mm]	c [mm]	d [mm]	e [mm]	f [mm]	g [mm]	h [mm]	i [mm]	K [mm]	L [mm]	m [mm]	n [mm]	p [mm]	q [mm]
7 049 44 002	SK 40	182	9	55	41	207	40	40,5	150,5	60	45	99,5	43	16	38,5	25
7 049 44 003	BT 40	182	9	55	41	207	40	40,5	150,5	60	45	99,5	43	16	38,5	25
7 049 54 001	HSK 63	189	9	55	41	214	40	40,5	157,5	67	45	99,5	43	16	38,5	25



ZB 655 ...*



ZB ER ...*



ZB ET ...*



ZB 741 ...*



Darstellung symbolisch
symbolical drawing
schéma symbolique

* nicht im Lieferumfang enthalten
not included in delivery
non compris dans la livraison

BAZ-EU-4

DMS

Größe

size

taille

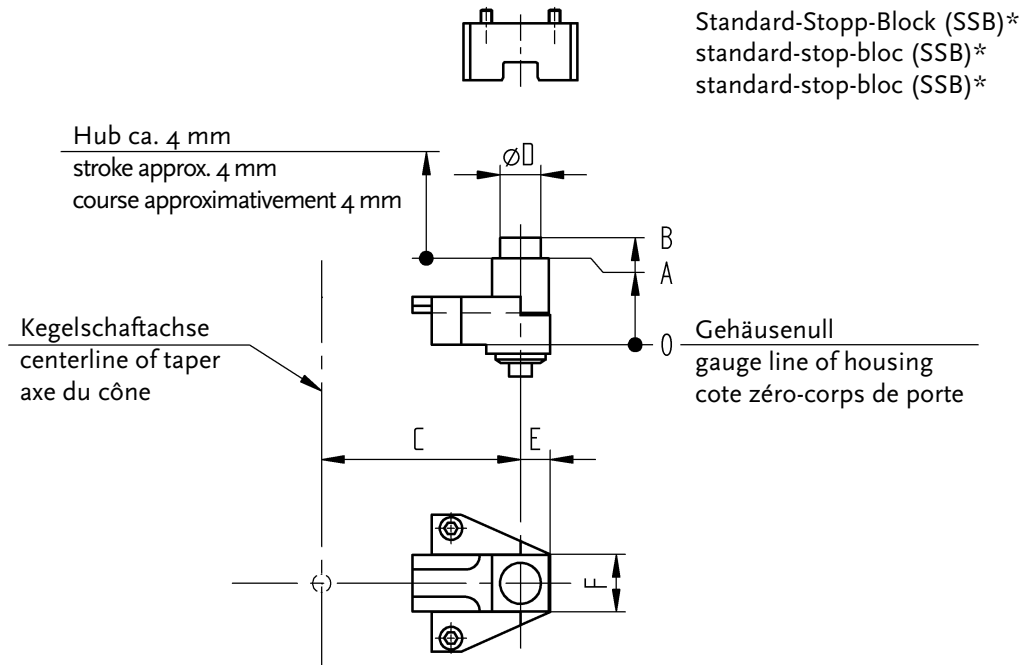
4

Drehmomentstütze

Location device
Segment d'arrêt

Größe 4

size 4
taille 4



Standard-Stopp-Block (SSB)*
standard-stop-bloc (SSB)*
standard-stop-bloc (SSB)*



Bestell-Nr. ref.-no. no. de cde.	A [mm]	B [mm]	C [mm]	$\varnothing D$ [mm]	E [mm]	F [mm]
7 789 99 000	38	47	65	18	13	25,5
7 789 99 001	43,5	52	54	16	13	25,5
7 789 99 002	47	56	67,119	14	13	25,5
7 789 99 003	70	80	65	18	13	25,5
7 789 99 006	99	108	64	8	13	25,5
7 789 99 020	65	85	130	25	13	25,5

keine passende Drehmomentstütze aufgeführt → bitte beiliegendes Formblatt verwenden
if you don't find a suitable version → please use the attached specification sheet
si vous ne trouvez pas une version adaptable → utilisez la feuille s' il vous plaît de spécification

ZB 655 ...*	
-------------	--

Darstellung symbolisch
symbolical drawing
schéma symbolique

*** nicht im Lieferumfang enthalten**
not included in delivery
non compris dans la livraison

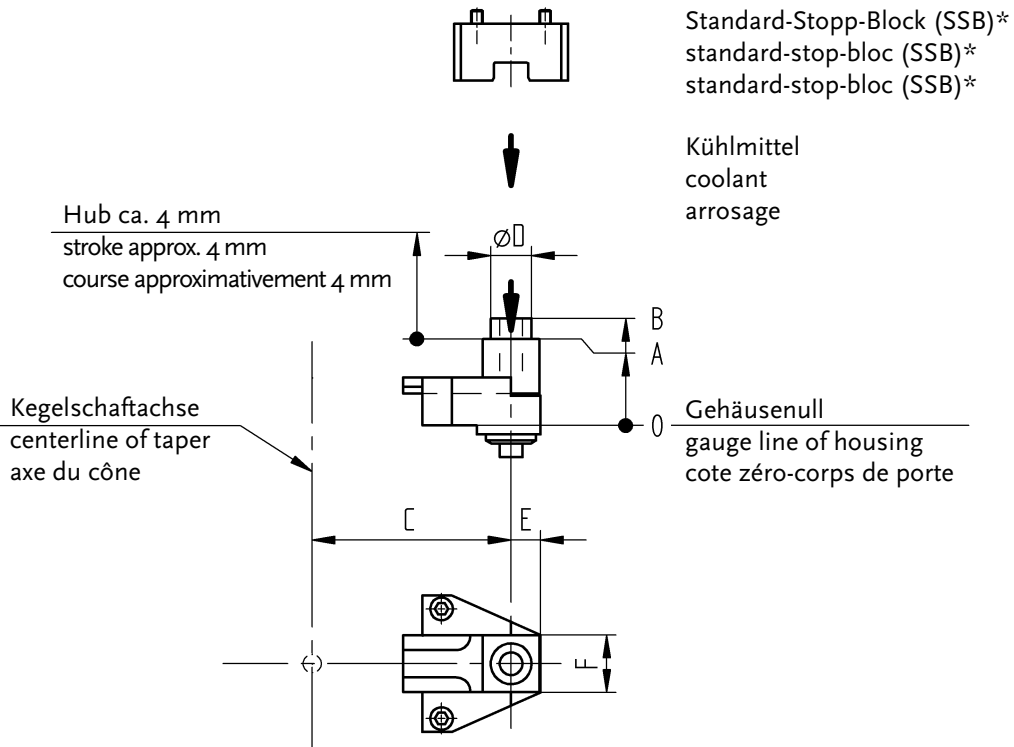
DMS 0000

Drehmomentstütze

Location device
Segment d'arrêt

Größe 4 IK

size 4 IK
taille 4 IK



Bestell-Nr. ref.-no. no. de cde.	A [mm]	B [mm]	C [mm]	∅D [mm]	E [mm]	F [mm]
7 789 99 021	38	47	65	18	13	25,5
7 789 99 022	43,5	52	54	16	13	25,5

keine passende Drehmomentstütze aufgeführt → bitte beiliegendes Formblatt verwenden
if you don't find a suitable version → please use the attached specification sheet
si vous ne trouvez pas une version adaptable → utilisez la feuille s' il vous plaît de spécification

ZB 655 ...*

Darstellung symbolisch
symbolical drawing
schéma symbolique

*** nicht im Lieferumfang enthalten**
not included in delivery
non compris dans la livraison

DMS 000I

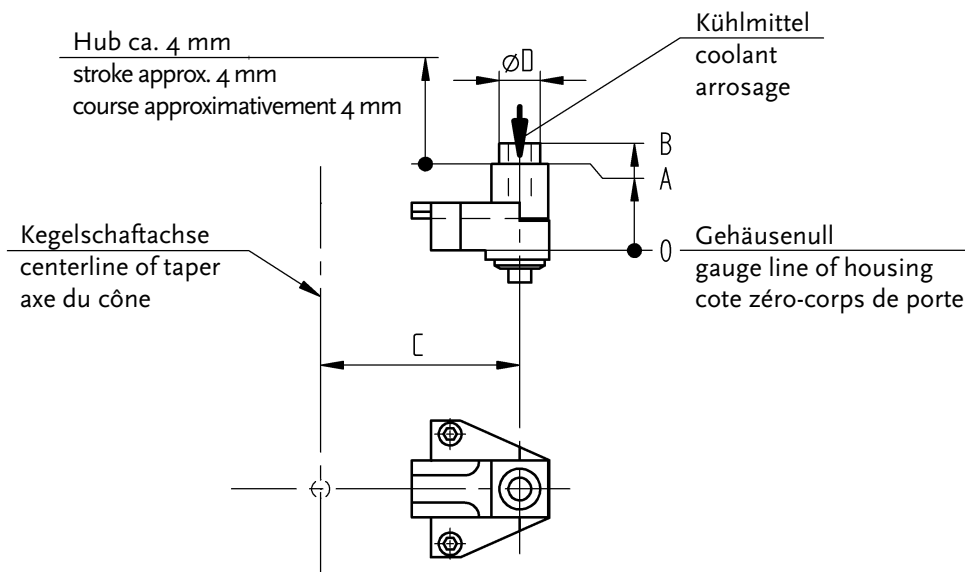
Drehmomentstütze

Location device
Segment d'arrêt

Größe 4

size 4
taille 4

Formblatt specification sheet feuille de spécification



Kundenangaben specifications of customer spécifications du client

Abmessungen dimensions dimensions		Ausführung version version
A =		<input type="checkbox"/> kein Kühlmittel without coolant sans arrosage <input type="checkbox"/> mit Kühlmittel with coolant avec arrosage
B =		
C =		
øD =		

bitte vollständige Angaben
please give us the complete informations
donnez des informations supplémentaires s'il vous plaît

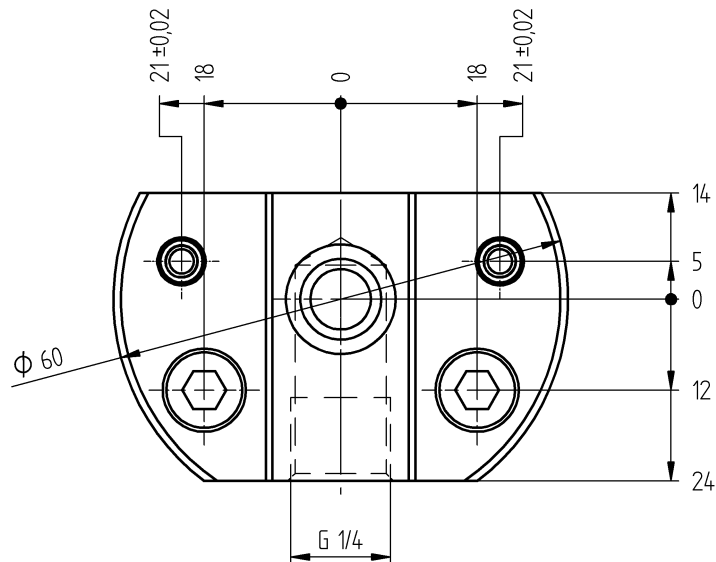
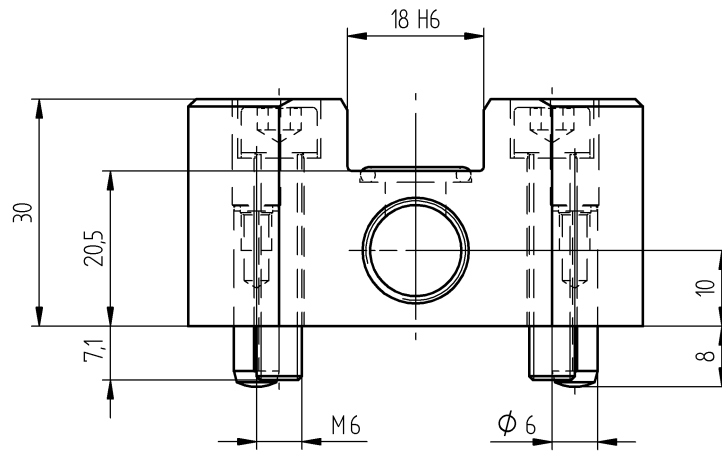
Darstellung symbolisch
symbolical drawing
schéma symbolique

DMS 0004

SSB

Standard-Stopp-Block

Standard-stop-bloc
standard-stop-bloc



Bestell-Nr. ref.-no. no. de cde.	Beschreibung description description
7 742 99 004	vom Kunden zu montieren installation has to be made by customer montage à faire par le client
weitere auf Anfrage – futher types on request – autres types sur demande	



Darstellung symbolisch
symbolical drawing
schéma symbolique

SSB 0000

Legende








Legend
Légende

Symbolbeschreibung

description of symbol

table des symboles



Symbole symbols symbole	Zubehörblatt accessory sheet accessoires
 ZB 655 ...	Bedienwerkzeuge service tools clés de serrage
 ZB ER ...	Spannzangen ER – DIN 6499 collets ER – DIN 6499 pince de serrage ER – DIN 6499
 ZB ET ...	Gewindebohrzangen ET – DIN 6499 tapping collet ET – DIN 6499 pince de taraudage ET – DIN 6499
 ZB 741 ...	Dichtscheiben sealing disks joints d'étanchéité
 ZB 771 ...	Mitnehmer für Gewindebohrer drivers for tap les entraîneur pour taraud
 ZB 620 ...	Fräsdornringe milling arbor spacers bagues de réglage fraise
 ZB HT ...	<i>easy-quick</i> System <i>easy-quick</i> system <i>easy-quick</i> système



Darstellung symbolisch
symbolical drawing
schéma symbolique

BAZ

Größe
size
taille **5**

Winkel- Bohr- und Fräskopf

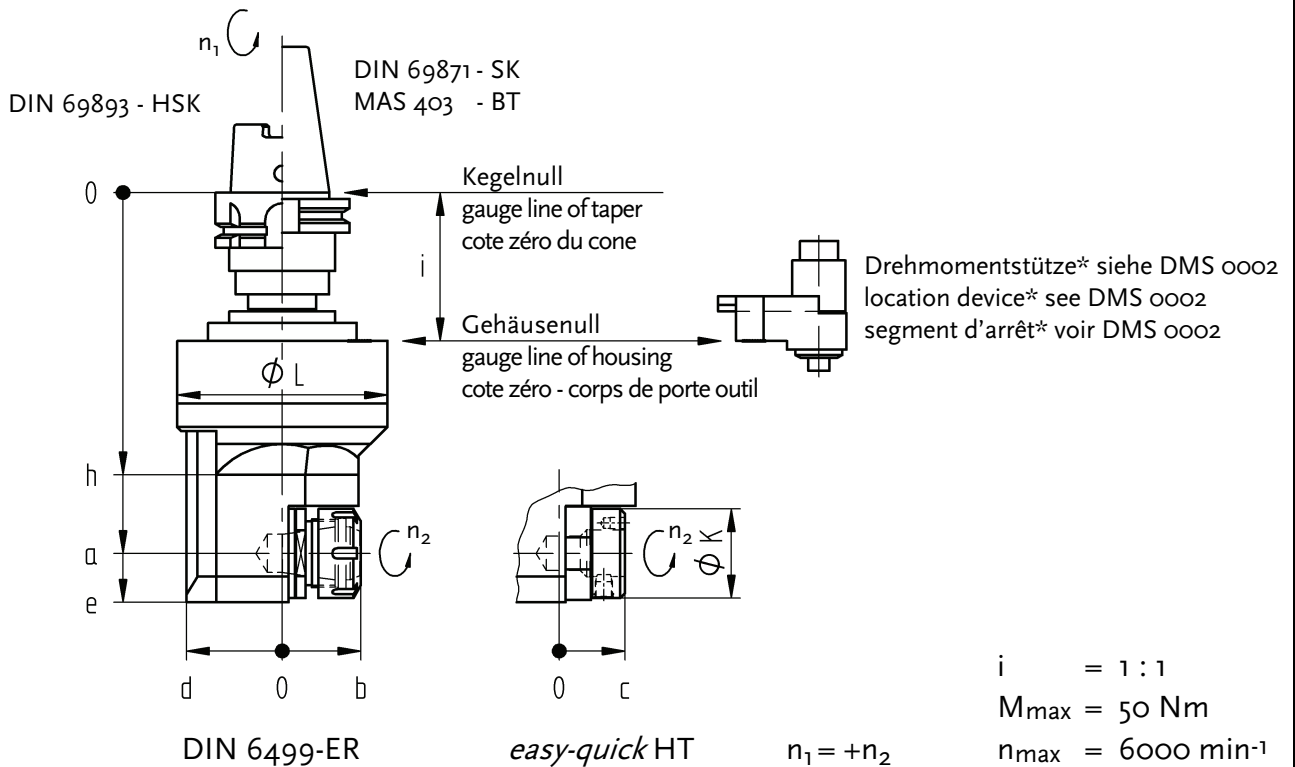
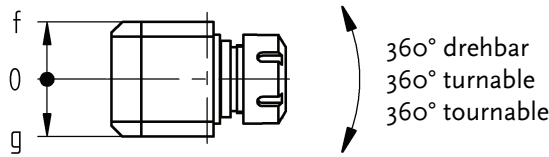
Radial drilling and milling head

Tête de perçage et de fraisage radiale

Größe 5

size 5

taille 5



Spannzangenaufnahme, *easy-quick*

collet chuck, *easy-quick*

porte pince, *easy-quick*

Bestell-Nr. ref.-no. no. de cde.	Werkzeugaufnahme clamping application attachment outil	Adaption connection attachment	a [mm]	b [mm]	c [mm]	d [mm]	e [mm]	f [mm]	g [mm]	h [mm]	i [mm]	ØK [mm]	L [mm]
7 039 65 002	DIN 6499-ER 25	SK 50	230	36	-	59	264	40	40	166,5	60	-	138,5
7 039 66 020	DIN 6499-ER 32	SK 50	230	38	-	59	264	40	40	166,5	60	-	138,5
7 039 67 011	<i>easy-quick</i> HT 5	SK 50	230	-	40	59	264	40	40	166,5	60	50	138,5
7 039 65 003	DIN 6499-ER 25	BT 50	240	36	-	59	274	40	40	176,5	70	-	138,5
7 039 66 021	DIN 6499-ER 32	BT 50	240	48	-	59	274	40	40	176,5	70	-	138,5
7 039 67 012	<i>easy-quick</i> HT 5	BT 50	240	-	40	59	274	40	40	176,5	70	50	138,5
7 039 75 000	DIN 6499-ER 25	HSK 100	240	36	-	59	274	40	40	176,5	70	-	138,5
7 039 76 000	DIN 6499-ER 32	HSK 100	240	38	-	59	274	40	40	176,5	70	-	138,5
7 039 77 000	<i>easy-quick</i> HT 5	HSK 100	240	-	40	59	274	40	40	176,5	70	50	138,5



ZB 655 ...*



ZB ER ...*



ZB ET ...*



ZB HT ...*



Darstellung symbolisch
symbolical drawing
schéma symbolique

* nicht im Lieferumfang enthalten
not included in delivery
non compris dans la livraison

BAZ-EU-5

Winkel- Bohr- und Fräskopf

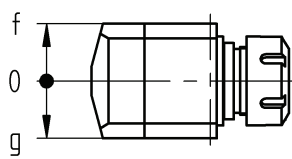
Radial drilling and milling head

Tête de perçage et de fraisage radiale

Größe 5 IK

size 5 IK

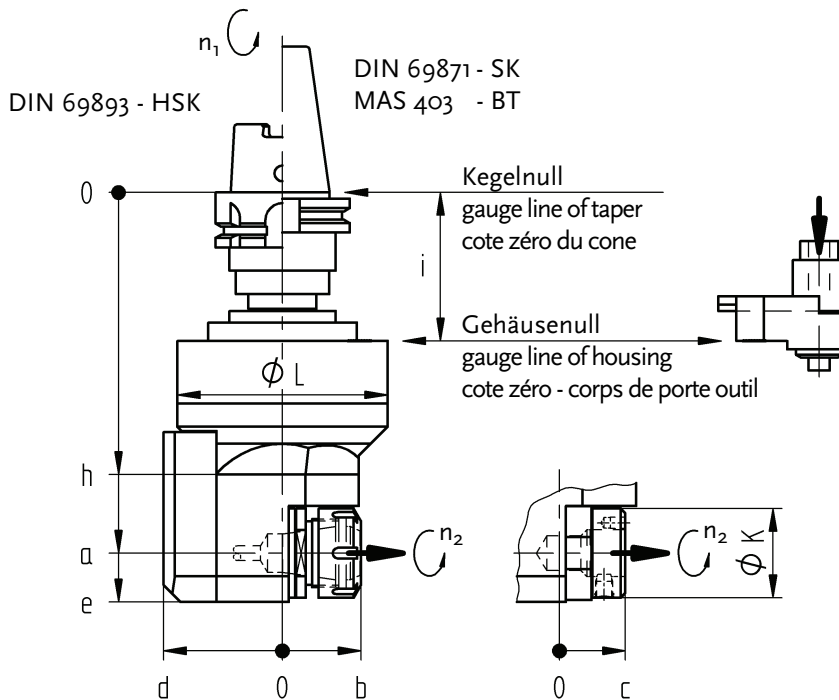
taille 5 IK



360° drehbar
360° turnable
360° tournable

Kühlmittel (Diagramm D 00 000)
coolant (diagram D 00 000)
arrosage (diagramme D 00 000)

kein Trockenlauf
no use without coolant
ne pas utiliser à sec



DIN 69871 - SK
MAS 403 - BT

DIN 69893 - HSK

Kegelnull
gauge line of taper
cote zéro du cone

Gehäusenull
gauge line of housing
cote zéro - corps de porte outil

Drehmomentstütze* siehe DMS 0003
location device* see DMS 0003
segment d'arrêt* voir DMS 0003

DIN 6499-ER

easy-quick HT

$n_1 = +n_2$

$i = 1:1$

$M_{max} = 50 \text{ Nm}$

$n_{max} = 6000 \text{ min}^{-1}$

Spannzangenaufnahme, easy-quick

collet chuck, easy-quick

porte pince, easy-quick

Bestell-Nr. ref.-no. no. de cde.	Werkzeugaufnahme clamping application attachment outil	Adaption connection attachment	a [mm]	b [mm]	c [mm]	d [mm]	e [mm]	f [mm]	g [mm]	h [mm]	i [mm]	øK [mm]	L [mm]
7 039 65 004	DIN 6499-ER 25	SK 50	230	36	-	67	264	40	40	166,5	60	-	138,5
7 039 66 022	DIN 6499-ER 32	SK 50	230	38	-	67	264	40	40	166,5	60	-	138,5
7 039 67 013	easy-quick HT 5	SK 50	230	-	40	67	264	40	40	166,5	60	50	138,5
7 039 65 005	DIN 6499-ER 25	BT 50	240	36	-	67	274	40	40	176,5	70	-	138,5
7 039 66 023	DIN 6499-ER 32	BT 50	240	38	-	67	274	40	40	176,5	70	-	138,5
7 039 67 014	easy-quick HT 5	BT 50	240	-	40	67	274	40	40	176,5	70	50	138,5
7 039 75 001	DIN 6499-ER 25	HSK 100	240	36	-	67	274	40	40	176,5	70	-	138,5
7 039 76 001	DIN 6499-ER 32	HSK 100	240	38	-	67	274	40	40	176,5	70	-	138,5
7 039 77 001	easy-quick HT 5	HSK 100	240	-	40	67	274	40	40	176,5	70	50	138,5



ZB 655 ...*



ZB ER ...*



ZB ET ...*



ZB 741 ...*



ZB HT ...*



Darstellung symbolisch
symbolical drawing
schéma symbolique

* nicht im Lieferumfang enthalten
not included in delivery
non compris dans la livraison

BAZ-EU-5

Winkel- Bohr- und Fräskopf

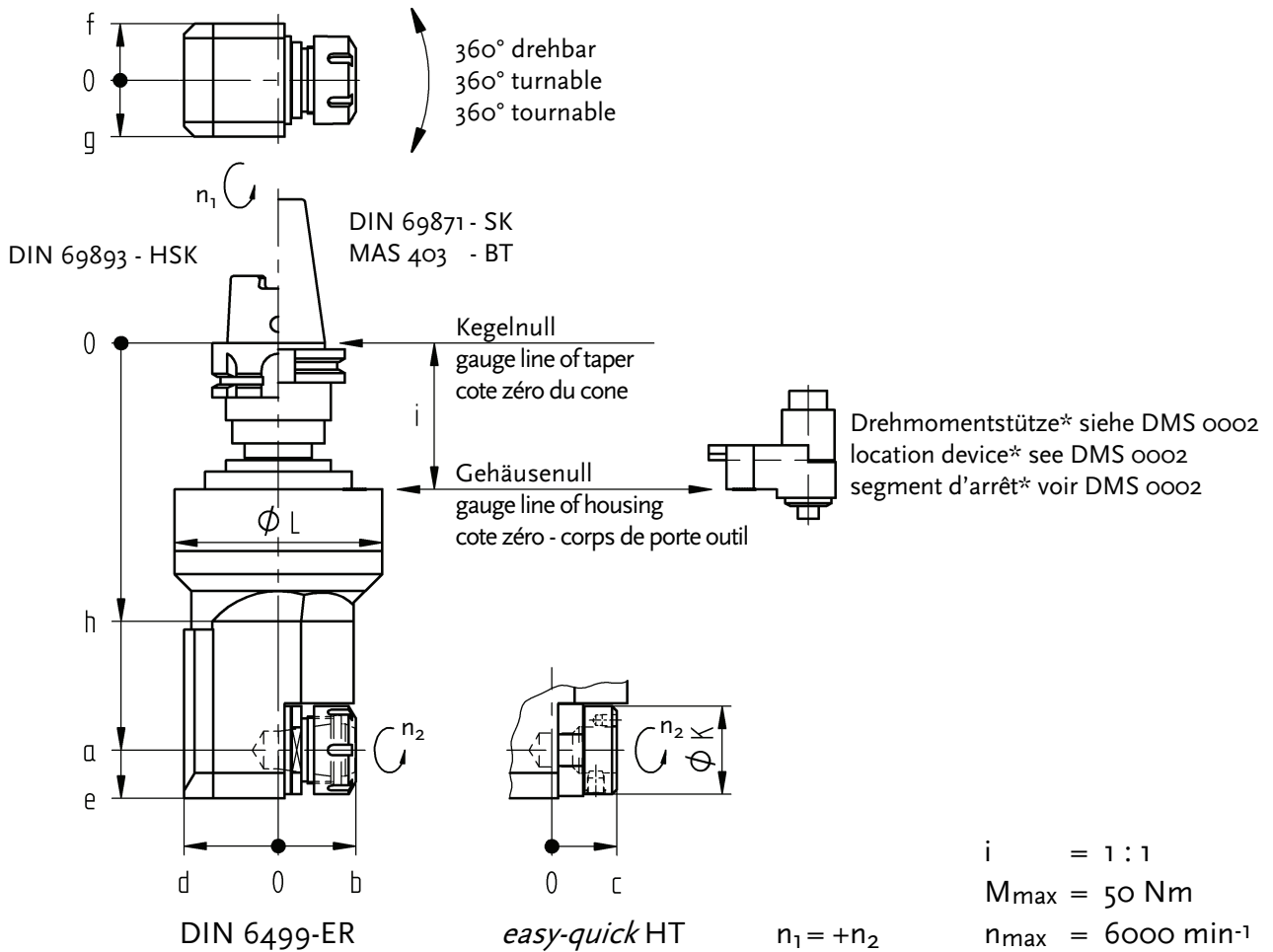
Radial drilling and milling head

Tête de perçage et de fraisage radiale

Größe 5 lang

size 5 long

taille 5 long



Spannzangenaufnahme, easy-quick

collet chuck, easy-quick

porte pince, easy-quick

Bestell-Nr. ref.-no. no. de cde.	Werkzeugaufnahme clamping application attachment outfil	Adaption connection attachment	a [mm]	b [mm]	c [mm]	d [mm]	e [mm]	f [mm]	g [mm]	h [mm]	i [mm]	øK [mm]	L [mm]
7 039 65 006	DIN 6499-ER 25	SK 50	360	36	-	59	394	40	40	166,5	60	-	138,5
7 039 66 024	DIN 6499-ER 32	SK 50	360	38	-	59	394	40	40	166,5	60	-	138,5
7 039 67 015	easy-quick HT 5	SK 50	360	-	40	59	394	40	40	166,5	60	50	138,5
7 039 65 007	DIN 6499-ER 25	BT 50	370	36	-	59	404	40	40	176,5	70	-	138,5
7 039 66 025	DIN 6499-ER 32	BT 50	370	38	-	59	404	40	40	176,5	70	-	138,5
7 039 67 016	easy-quick HT 5	BT 50	370	-	40	59	404	40	40	176,5	70	50	138,5
7 039 75 002	DIN 6499-ER 25	HSK 100	370	36	-	59	404	40	40	176,5	70	-	138,5
7 039 76 002	DIN 6499-ER 32	HSK 100	370	38	-	59	404	40	40	176,5	70	-	138,5
7 039 77 002	easy-quick HT 5	HSK 100	370	-	40	59	404	40	40	176,5	70	50	138,5



ZB 655 ...*



ZB ER ...*



ZB ET ...*



ZB HT ...*



Darstellung symbolisch
symbolical drawing
schéma symbolique

* nicht im Lieferumfang enthalten
not included in delivery
non compris dans la livraison

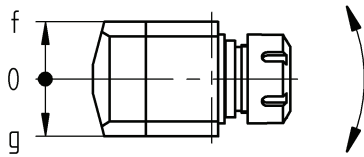
BAZ-EU-5

Winkel- Bohr- und Fräskopf

Radial drilling and milling head
Tête de perçage et de fraisage radiale

Größe 5 lang IK

size 5 long IK
taille 5 long IK



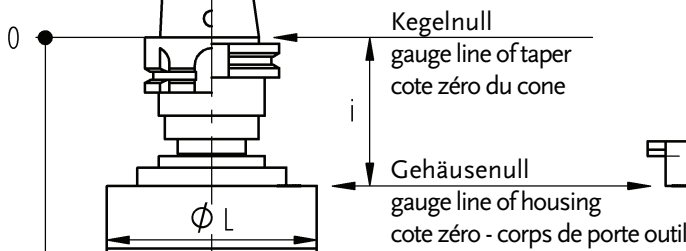
360° drehbar
360° turnable
360° tournable



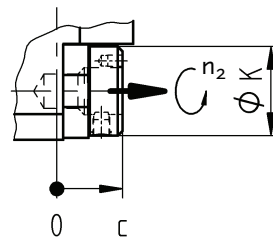
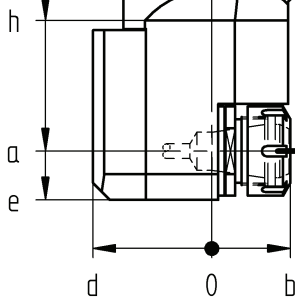
Kühlmittel (Diagramm D 00 000)
coolant (diagram D 00 000)
arrosage (diagramme D 00 000)

DIN 69893 - HSK
DIN 69871 - SK
MAS 403 - BT

kein Trockenlauf
no use without coolant
ne pas utiliser à sec



Drehmomentstütze* siehe DMS 0003
location device* see DMS 0003
segment d'arrêt* voir DMS 0003



DIN 6499-ER

easy-quick HT

$n_1 = +n_2$

$i = 1 : 1$

$M_{max} = 50 \text{ Nm}$

$n_{max} = 6000 \text{ min}^{-1}$

Spannzangenaufnahme, easy-quick

collet chuck, easy-quick

porte pince, easy-quick

Bestell-Nr. ref.-no. no. de cde.	Werkzeugaufnahme clamping application attachment outfil	Adaption connection attachment	a [mm]	b [mm]	c [mm]	d [mm]	e [mm]	f [mm]	g [mm]	h [mm]	i [mm]	øK [mm]	L [mm]
7 039 65 008	DIN 6499-ER 25	SK 50	360	36	-	67	394	40	40	166,5	60	-	138,5
7 039 66 026	DIN 6499-ER 32	SK 50	360	38	-	67	394	40	40	166,5	60	-	138,5
7 039 67 017	easy-quick HT 5	SK 50	360	-	40	67	394	40	40	166,5	60	50	138,5
7 039 65 009	DIN 6499-ER 25	BT 50	370	36	-	67	404	40	40	176,5	70	-	138,5
7 039 66 027	DIN 6499-ER 32	BT 50	370	38	-	67	404	40	40	176,5	70	-	138,5
7 039 67 018	easy-quick HT 5	BT 50	370	-	40	67	404	40	40	176,5	70	50	138,5
7 039 75 003	DIN 6499-ER 25	HSK 100	370	36	-	67	404	40	40	176,5	70	-	138,5
7 039 76 003	DIN 6499-ER 32	HSK 100	370	38	-	67	404	40	40	176,5	70	-	138,5
7 039 77 003	easy-quick HT 5	HSK 100	370	-	40	67	404	40	40	176,5	70	50	138,5



ZB 655 ...*



ZB ER ...*



ZB ET ...*



ZB 741 ...*



ZB HT ...*



Darstellung symbolisch
symbolical drawing
schéma symbolique

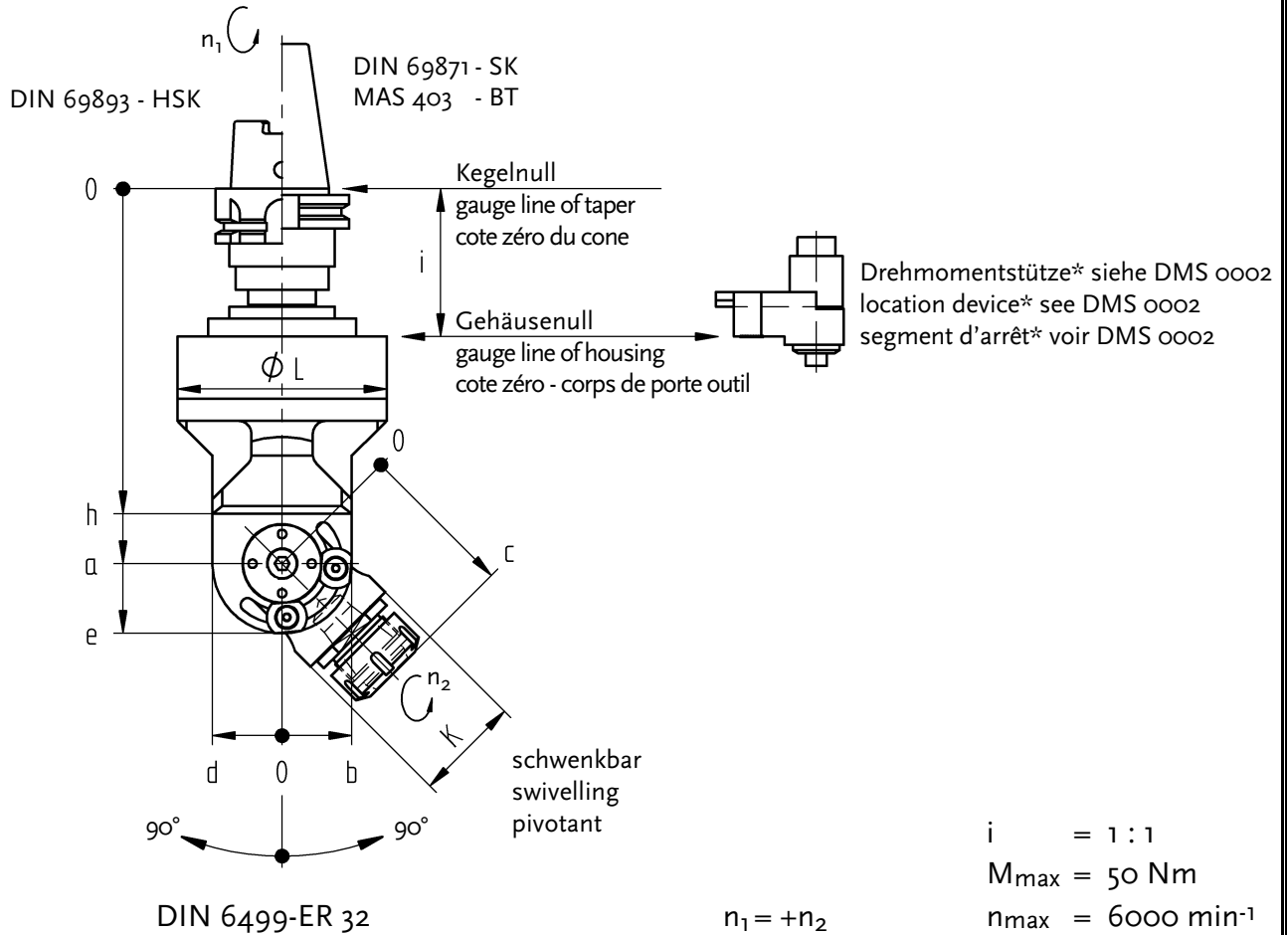
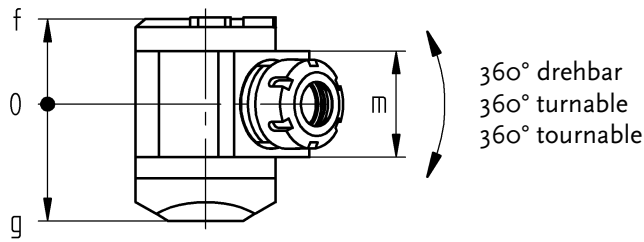
* nicht im Lieferumfang enthalten
not included in delivery
non compris dans la livraison

BAZ-EU-5

Schwenkkopf

Milling and drilling head, swivelling
Tête pivotante

Größe 5
size 5
taille 5



Spannzangenaufnahme

collet chuck

porte pince

Bestell-Nr. ref.-no. no. de cde.	Adaption connection attachment	a [mm]	b [mm]	c [mm]	d [mm]	e [mm]	f [mm]	g [mm]	h [mm]	i [mm]	K [mm]	L [mm]	m [mm]
7 049 66 000	SK 50												
7 049 66 001	BT 50	weitere auf Anfrage – futher types on request – autres types sur demande											
7 049 76 000	HSK 100												



ZB 655 ...*



ZB ER ...*



ZB ET ...*



Darstellung symbolisch
symbolical drawing
schéma symbolique

*** nicht im Lieferumfang enthalten**
not included in delivery
non compris dans la livraison

BAZ-EU-5

Schwenkkopf zurückgesetzt

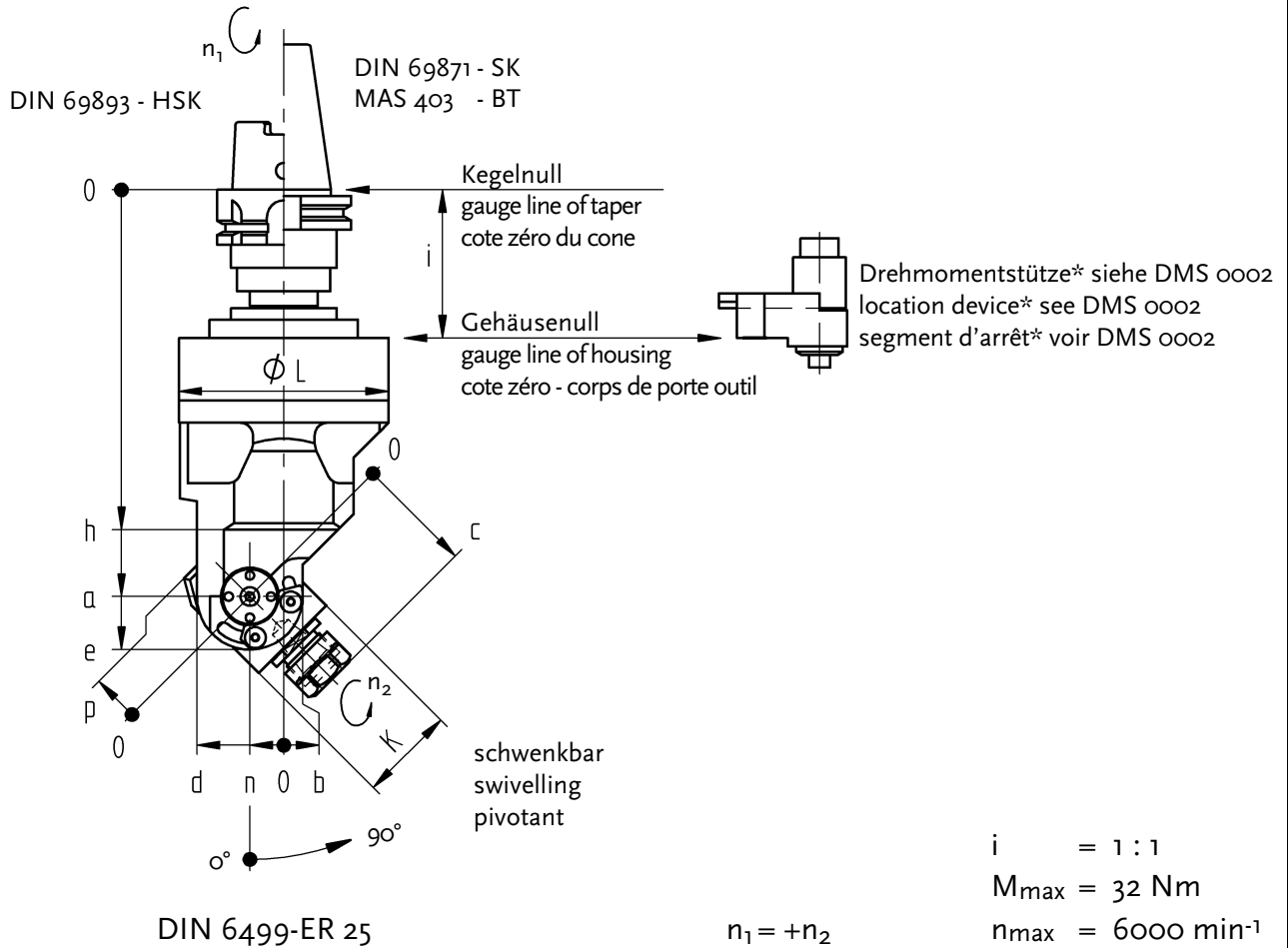
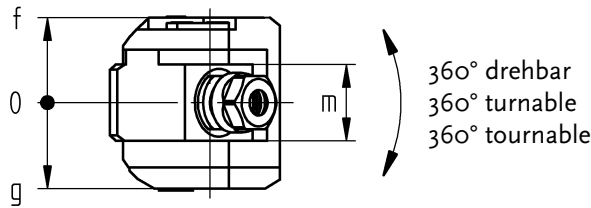
Milling and drilling head, swivelling offset

Tête pivotante reculé

Größe 5

size 5

taille 5



Spannzangenaufnahme

collet chuck

porte pince

Bestell-Nr. ref.-no. no. de cde.	Adaption connection attachment	a [mm]	b [mm]	c [mm]	d [mm]	e [mm]	f [mm]	g [mm]	h [mm]	i [mm]	K [mm]	L [mm]	m [mm]	n [mm]	p [mm]
7 049 65 001	SK 50														
7 049 65 002	BT 50	weitere auf Anfrage – futher types on request – autres types sur demande													
7 049 75 000	HSK 100														



ZB 655 ...*



ZB ER ...*



ZB ET ...*



Darstellung symbolisch
symbolical drawing
schéma symbolique

* nicht im Lieferumfang enthalten
not included in delivery
non compris dans la livraison

BAZ-EU-5

Schwenkkopf zurückgesetzt

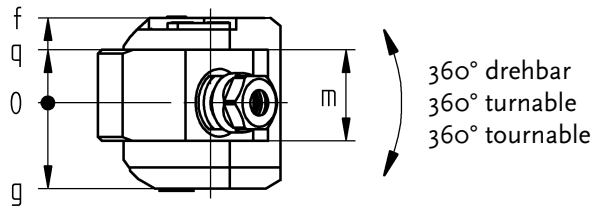
Milling and drilling head, swivelling offset

Tête pivotante reculé

Größe 5 IK

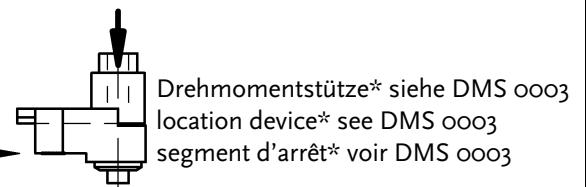
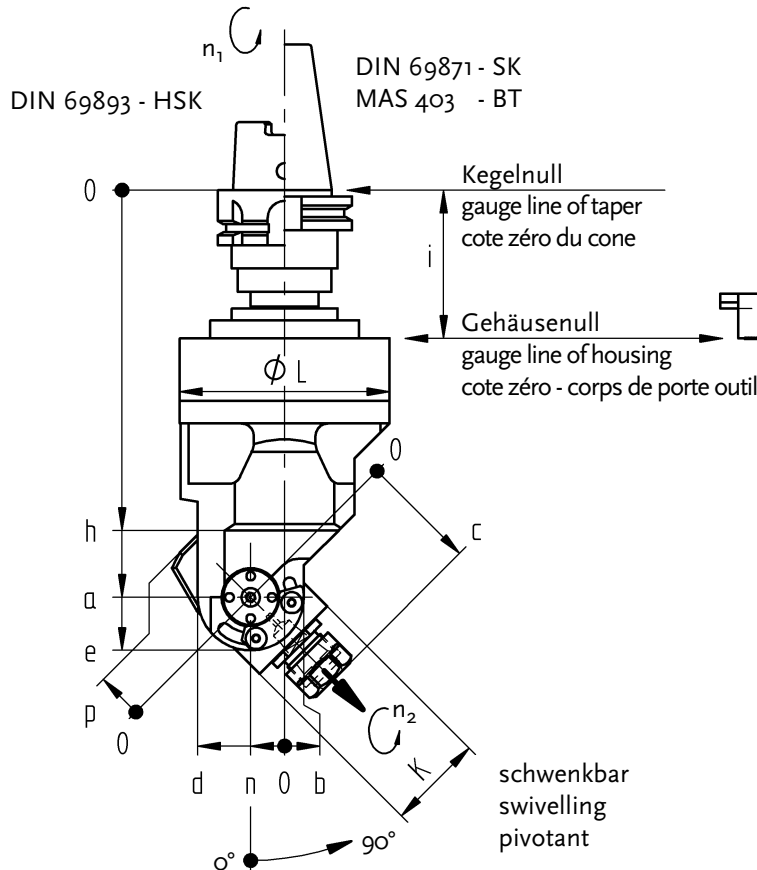
size 5 IK

taille 5 IK



↓
Kühlmittel (Diagramm D 00 000)
coolant (diagram D 00 000)
arrosage (diagramme D 00 000)

kein Trockenlauf
no use without coolant
ne pas utiliser à sec



DIN 6499-ER 25

$n_1 = +n_2$

$i = 1:1$

$M_{max} = 32 \text{ Nm}$

$n_{max} = 6000 \text{ min}^{-1}$

Spannzangenaufnahme

collet chuck

porte pince

Bestell-Nr. ref.-no. no. de cde.	Adaption connection attachment	a [mm]	b [mm]	c [mm]	d [mm]	e [mm]	f [mm]	g [mm]	h [mm]	i [mm]	K [mm]	L [mm]	m [mm]	n [mm]	p [mm]	q [mm]
7 049 65 003	SK 50															
7 049 65 004	BT 50	weitere auf Anfrage – futher types on request – autres types sur demande														
7 049 75 001	HSK 100															



Darstellung symbolisch
symbolical drawing
schéma symbolique

*** nicht im Lieferumfang enthalten**
not included in delivery
non compris dans la livraison

BAZ-EU-5

DMS

Größe

size

taille

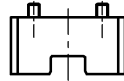
5

Drehmomentstütze

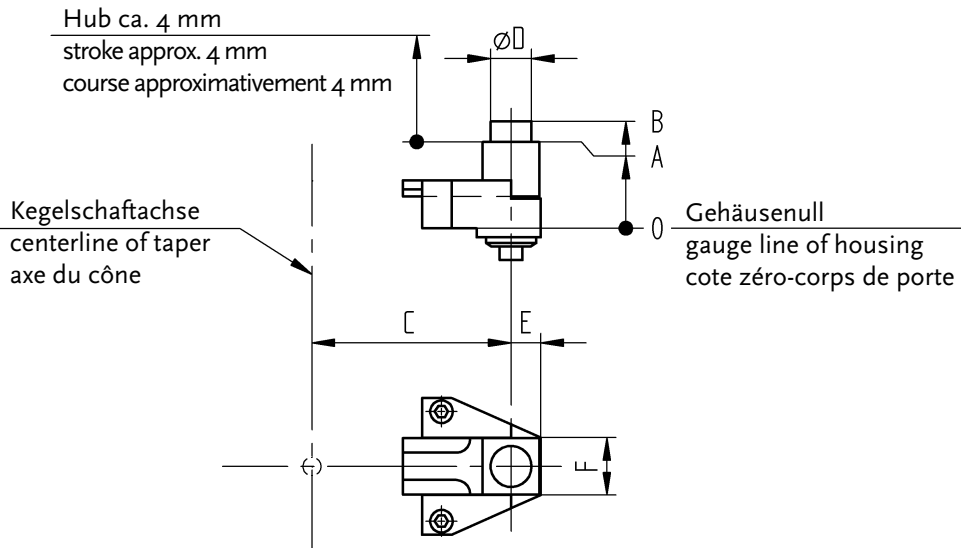
Location device
Segment d'arrêt

Größe 5

size 5
taille 5



Standard-Stopp-Block (SSB)*
standard-stop-bloc (SSB)*
standard-stop-bloc (SSB)*



Bestell-Nr. ref.-no. no. de cde.	A [mm]	B [mm]	C [mm]	∅D [mm]	E [mm]	F [mm]
7 789 99 023	45	53	80	18	13	25,5
7 789 99 024	39	48	110	18	13	25,5
7 789 99 034	39	48	80	18	13	25,5

keine passende Drehmomentstütze aufgeführt → bitte beiliegendes Formblatt verwenden
if you don't find a suitable version → please use the attached specification sheet
si vous ne trouvez pas une version adaptable → utilisez la feuille s' il vous plaît de spécification

ZB 655 ...*

Darstellung symbolisch
symbolical drawing
schéma symbolique

*** nicht im Lieferumfang enthalten**
not included in delivery
non compris dans la livraison

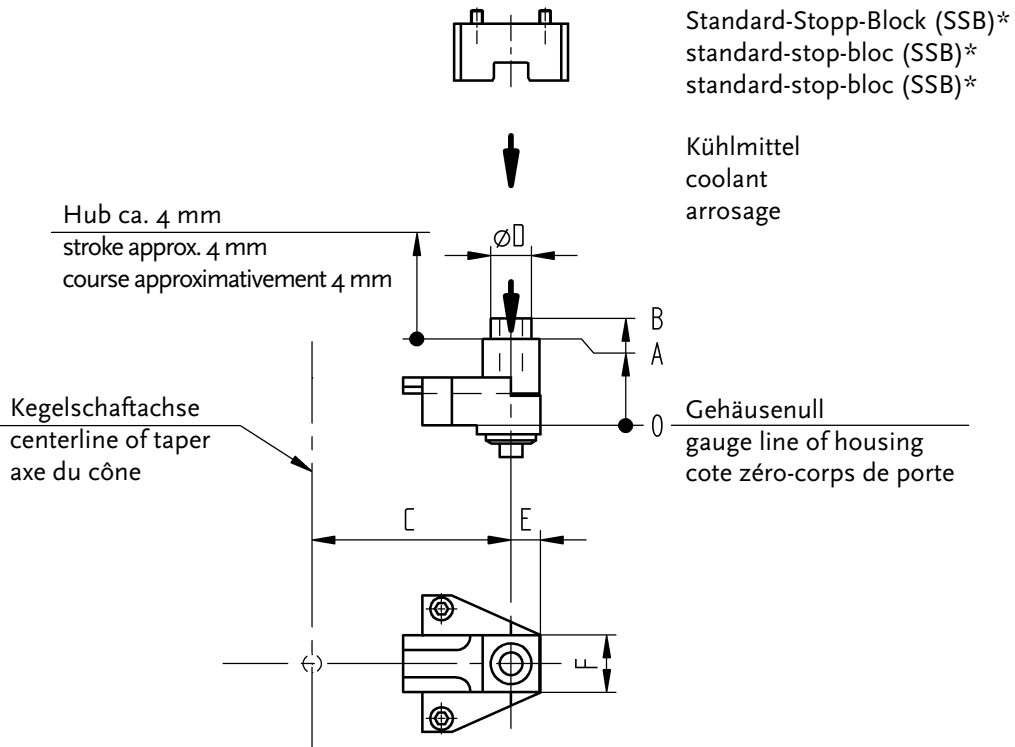
DMS 0002

Drehmomentstütze

Location device
Segment d'arrêt

Größe 5 IK

size 5 IK
taille 5 IK



Bestell-Nr. ref.-no. no. de cde.	A [mm]	B [mm]	C [mm]	ØD [mm]	E [mm]	F [mm]
7 789 99 025	55	63	80	18	13	25,5
7 789 99 026	39	48	110	18	13	25,5

keine passende Drehmomentstütze aufgeführt → bitte beiliegendes Formblatt verwenden
 if you don't find a suitable version → please use the attached specification sheet
 si vous ne trouvez pas une version adaptable → utilisez la feuille s' il vous plaît de spécification

ZB 655 ...*

Darstellung symbolisch
symbolical drawing
schéma symbolique

*** nicht im Lieferumfang enthalten**
not included in delivery
non compris dans la livraison

DMS 0003

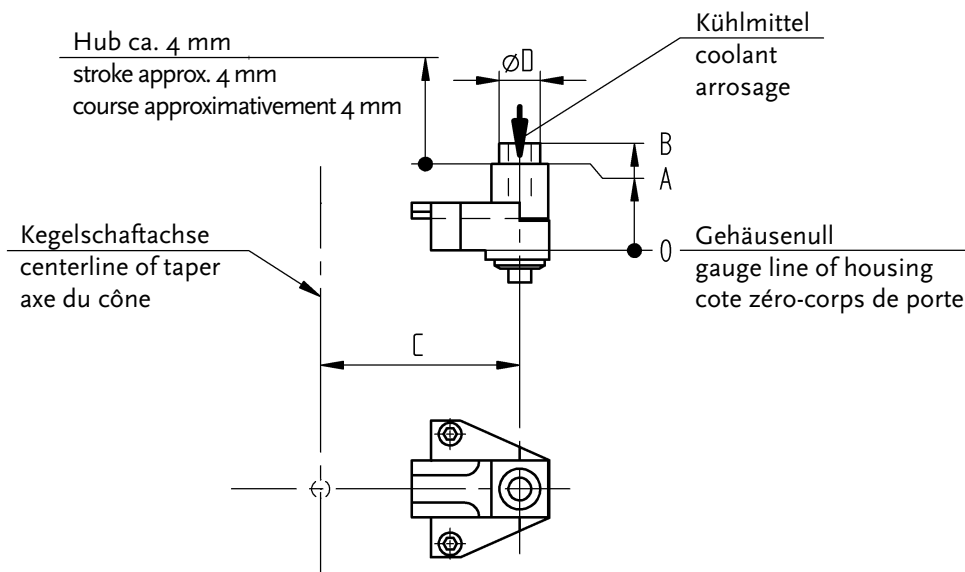
Drehmomentstütze

Location device
Segment d'arrêt

Größe 5

size 5
taille 5

Formblatt specification sheet feuille de spécification



Kundenangaben

specifications of customer

spécifications du client

Abmessungen dimensions dimensions		Ausführung version version
A =		<input type="checkbox"/> kein Kühlmittel without coolant sans arrosage <input type="checkbox"/> mit Kühlmittel with coolant avec arrosage
B =		
C =		
ØD =		

bitte vollständige Angaben

please give us the complete informations
donnez des informations supplémentaires s'il vous plaît



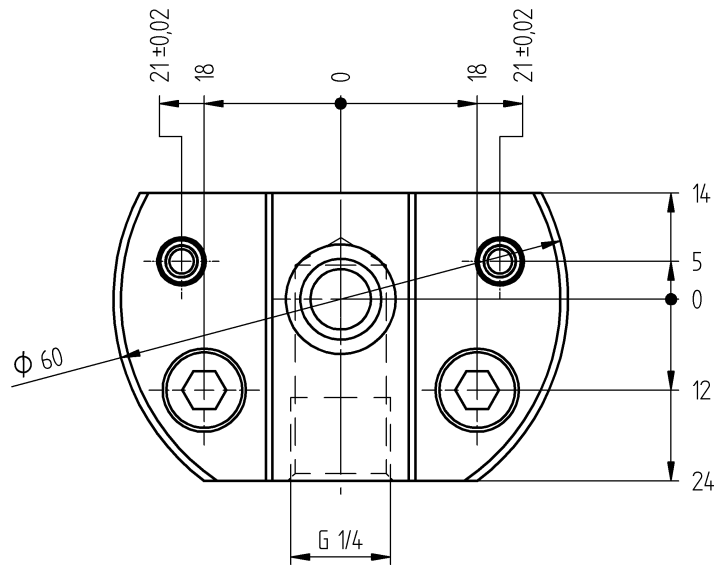
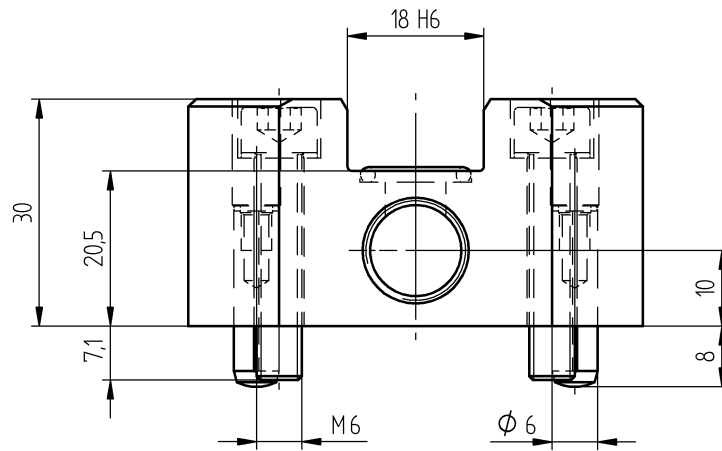
Darstellung symbolisch
symbolical drawing
schéma symbolique

DMS 0005

SSB

Standard-Stopp-Block

Standard-stop-bloc
standard-stop-bloc



Bestell-Nr. ref.-no. no. de cde.	Beschreibung description description
7 742 99 004	vom Kunden zu montieren installation has to be made by customer montage à faire par le client
weitere auf Anfrage – futher types on request – autres types sur demande	



Darstellung symbolisch
symbolical drawing
schéma symbolique

SSB 0000

Legende








Legend
Légende

Symbolbeschreibung

description of symbol

table des symboles



Symbole symbols symbole	Zubehörblatt accessory sheet accessoires
 ZB 655 ...	Bedienwerkzeuge service tools clés de serrage
 ZB ER ...	Spannzangen ER – DIN 6499 collets ER – DIN 6499 pince de serrage ER – DIN 6499
 ZB ET ...	Gewindebohrzangen ET – DIN 6499 tapping collet ET – DIN 6499 pince de taraudage ET – DIN 6499
 ZB 741 ...	Dichtscheiben sealing disks joints d'étanchéité
 ZB 771 ...	Mitnehmer für Gewindebohrer drivers for tap les entraîneur pour taraud
 ZB 620 ...	Fräsdornringe milling arbor spacers bagues de réglage fraise
 ZB HT ...	<i>easy-quick</i> System <i>easy-quick</i> system <i>easy-quick</i> système



Darstellung symbolisch
symbolical drawing
schéma symbolique