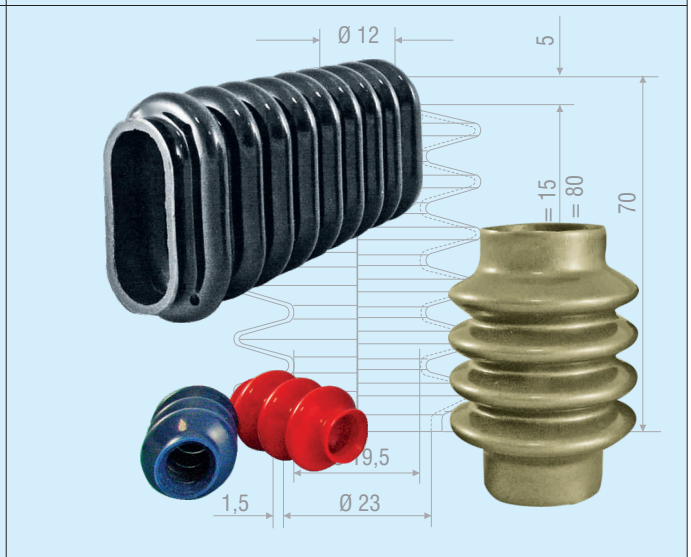
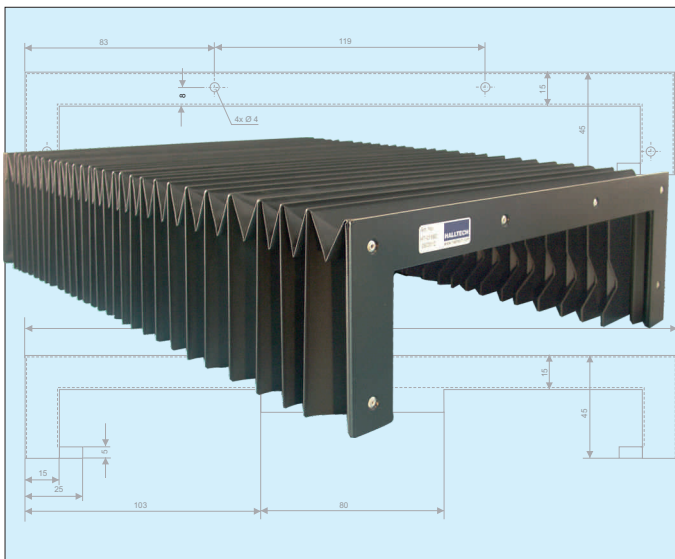


## Faltenbälge

- Gleitbahnschützer
- Vulkanisierte Bälge
- Gummischeibenbälge
- Theku-Bälge
- PowerGuard Bälge

## Protective Bellows

- *Folded Bellows*
- *Moulded Bellows*
- *Rubber Disk Bellows*
- *Theku Bellows*
- *PowerGuard Bellows*



Änderungen im Sinne des technischen Fortschritts vorbehalten.

---

*Subject to change without notice.*



Copyright © 2012



Gleitbahnschützer  
*Folded Bellows*

1 - 4



Vulkanisierte Bälge  
*Moulded Bellows*

5 - 6



Gummischeibenbälge  
*Rubber Disk Bellows*

7 - 8



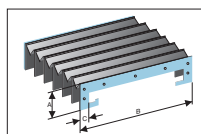
Theku-Bälge  
*Theku Bellows*

9 - 10



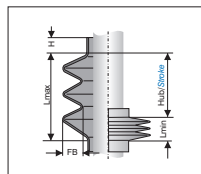
PowerGuard Gewebebälge  
*PowerGuard Fabric Bellows*

11 - 12



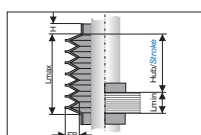
Anfrageformular Gleitbahnschützer  
*Questionnaire Folded Bellows*

13



Anfrageformulare  
Vulkanisierte, Theku-, PowerGuard-Bälge  
*Questionnaire Bellows  
Moulded, Theku-, PowerGuard- Bellows*

14



Anfrageformular Gummischeibenbälge  
*Questionnaire Rubber Disk Bellows*

15

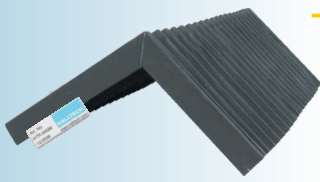


Faltenbalg - Auswahltabelle  
*Bellows Selection Table*

16

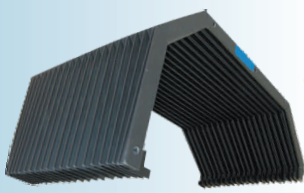
## Gleitbahnschützer

## Folded Bellows



HALLTECH Gleitbahnschützer gehören zur Gruppe der Faltenbälge. Sie werden an Maschinen zum Schutz gegen Verschmutzung der Gleitbahnen durch Staub, Späne, Kühlmittel usw. eingesetzt. Dem Menschen dienen sie zudem als Schutz vor Verletzungen beim Arbeiten an der Maschine (z.B. als Eingriffschutz, Quetschschutz).

### Aufbau



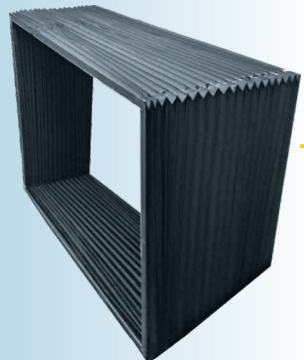
Die Fertigung von Gleitbahnschützern erfolgt individuell nach Kundenspezifikation. Durch ein spezielles Produktionsverfahren werden die inneren Stütz- und Verstärkungsrahmen mit der Balgdecke thermisch verschweißt. Dadurch werden Gleitbahnschützer formstabil, flüssigkeits- und staubdicht. Je nach Anforderung, Beschleunigung und Geschwindigkeit werden [Auszugsbegrenzungssperren](#) bzw. [Scherensysteme](#) eingebaut.

### Einsatzbereiche

u. a. an:


- Werkzeugmaschinen
- Holzbearbeitungsmaschinen
- Mess- und Prüfmaschinen
- Linearführungen
- Wasserstrahlmaschinen
- Medizintechnik
- Hub-/Scherentischen
- Autowaschanlagen
- Schweißanlagen
- Hubgetrieben

### Material und seine Eigenschaften



Abhängig von der Verwendung, der Verfahrensgeschwindigkeit und den Medien, mit denen der Gleitbahnschützer in Kontakt kommt, schlagen wir aus der Vielfalt unserer Materialien das geeignete Kunststoffgewebe mit entsprechender Beschichtung vor.

### Formen und Befestigung

- 
- (Fast) alle Geometrien sind möglich: siehe Seite 4.
  - Befestigung durch Endrahmen aus Stahl, Alu, PVC oder mit einem Klettband.

HALLTECH *Folded Bellows* are employed to prevent contamination of slideways by dust, chips, coolant, etc. Moreover, they are designed to protect machine operators against injury, e.g. due to contact with moving parts.

### Construction

*Folded Bellows* are made to customer's specifications. A special production process is used to thermally weld stiffeners and reinforcing frames to the cover material. This makes these covers dimensionally stable as well as liquid and dust-tight. [Limiters](#) or [scissor systems](#) are added, depending on the intended use, acceleration and speed.

### Uses

among others, on:

- Machine tools
- Wood-working machines
- Measuring and testing machines
- Linear Slides
- Water-jet machines
- In medical engineering
- Lift and scissor tables
- Car washes
- Welding lines
- Elevating mechanisms

### Material and its properties

From the multitude of materials available, we shall suggest a plastic fabric with adequate coating suitable for the intended use, travel speed and the media to which the cover will be exposed.

### Shapes and mounting

- (Almost) any configuration is feasible: See page 4.
- Mounting by means of steel, aluminum or PVC flanges or Velcro strips.

# Gleitbahnschützer mit Edelstahl-Lamellen

Faltenbälge finden normalerweise keinen Einsatz im Spänebereich. Ausnahmen bilden Faltenbälge mit **Lamellen**. Die rost- und säurebeständigen Lamellen schützen die Balgdecke optimal gegen Spänebeschuss, groben Schmutz, Funkenflug, Schweißspritzer und starkem Kühlmittelstrahl.

## Aufbau

Es gibt beweglich (aufklappbare) und feststehende Schutzlamellen.

Die **beweglichen** werden für vertikale Bewegungen verwendet. Sie können bis zu 90° geschwenkt werden, was die Befestigung der Flansche und eine eventuelle Reinigung der darunterliegenden Balgdecke erleichtert. Beim Zusammenfahren schieben sich die einzelnen Lamellen übereinander und benötigen dafür einen entsprechend vorgelagerten „Bahnhof“ (siehe Skizze 1 auf Seite 4). Das Maß „Z“ dafür geben wir im Angebot an.

Die **feststehenden** Lamellen dagegen können für alle Bewegungsrichtungen gewählt werden. Sie stehen unter einer permanenten Vorspannung und bilden eine geschlossene Oberfläche. Feststehende Schutzlamellen sind für hohe Verfahrgeschwindigkeiten und Beschleunigungen geeignet. Beim Zusammenfahren ist das Überstandsmaß „X“ und „Y“ zu berücksichtigen (siehe Skizze 2 auf Seite 4), das wir Ihnen im Angebot nennen.

Schutzlamellen können wir aber nicht nur einseitig vorsehen, sondern bei Bedarf auch 2- oder 3-seitig. Ideal sind für manche Anwendungsfälle auch Gleitbahnschützer mit durchgehenden u-förmig abgekanteten Lamellen.

## Material und seine Eigenschaften

Unsere Schutzlamellen sind aus rostfreiem und säurebeständigem Stahl. Das Balgmaterial wird abhängig von der Verwendung und der Verfahrgeschwindigkeit gewählt. Es wird aus der Vielfalt unserer Werkstoffe und auf der Basis unserer langjährigen Erfahrung vorgeschlagen.

## Befestigung

- Befestigung durch Endrahmen aus Stahl, Alu, PVC oder mit einem Klettband.

# Folded Bellows with Stainless-steel Blades

*Folded Bellows normally are not used where they would be exposed to chips, unlike Folded Covers with **stainless-steel blades**. These corrosion and acid-resistant blades provide optimum protection of the cover against chips, coarse dirt, flying sparks, weld spatters as well as powerful jets of coolant.*

## Construction

There are movable (hinged) and fixed protector blades.

The **movable** type is used for vertical movement. They can be swiveled up to 90°, which facilitates mounting of the flanges and cleaning of the cover below, if necessary. Upon compression, individual blades will stack up, for which they require sufficient space (see Sketch 1 on page 4). The corresponding dimension “Z” will be given in our quotation.

**Fixed** blades, on the other hand, may be chosen for any motion direction. They are permanently preloaded and form a homogeneous surface. Fixed blades are suitable for high traveling speeds and accelerations. For compression, allowance should be made for the overhang “X” and “Y” (see Sketch 2 on page 4), which we will provide with our quotation.

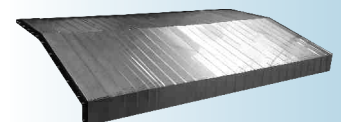
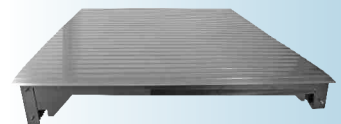
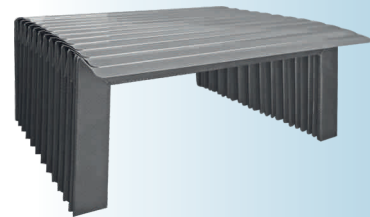
However, protective blades cannot only be provided on one side, but also on two or three sides. In some cases, Folded Covers with blades with full-length U-shaped edges may be ideal.

## Material and its properties

The protective blades are made of acid-proof stainless steel. The cover material will be selected to suit the intended use and traveling speed. Our suggestion will be based on many years of practical experience.

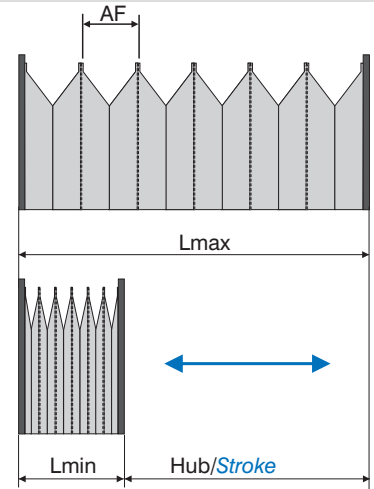
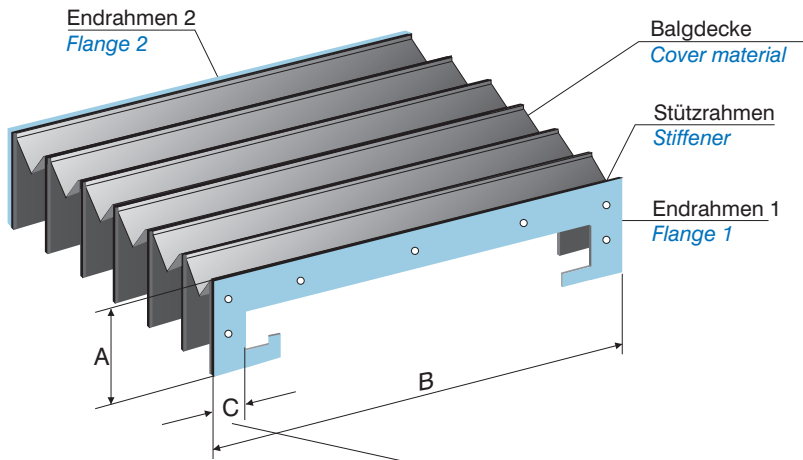
## Mounting

- Mounting by means of steel, aluminum or PVC flanges or velcro strips.



# Gleitbahnschützer

# Folded Bellows



$L_{max}$  = max. Auszug  
 $L_{min}$  = Zusammendruckmaß  
 $A$  = Balghöhe  
 $B$  = Balgbreite  
 $C$  = Faltenbreite  
 $AF$  = Auszug pro Falte  
 $NF$  = Faltenzahl

Standard-Faltenbreiten:  
 15 - 50 mm  
 Standard vee depth:  
 15 - 50 mm

$L_{max}$  = Extended length  
 $L_{min}$  = Compressed length  
 $A$  = Height of bellows  
 $B$  = Width of bellows  
 $C$  = Vee depth  
 $AF$  = Extension per fold  
 $NF$  = Number of folds

## Berechnungsformeln

### Auszug pro Falte

$$AF = C \times 2 - 8$$

### Faltenzahl

$$NF = L_{max} : C : \text{Faktor2}^*$$

### Zusammendruckmaß

$$L_{min} = NF \times \text{Faktor3}^{**} + 2 \times \text{Flanschdicke} + 2$$

### Auszugsmaß

$$L_{max} = NF \times AF$$

$$\text{Hub} = L_{max} - L_{min}$$

## Berechnungsbeispiel (Näherungswerte)

Angenommen:

$$L_{max} = 400 \text{ mm}$$

$$\text{Faltenbreite } C = 20 \text{ mm}$$

$$\text{Flanschdicke} = 2 \text{ mm}$$

$$AF = 20 \times 2 - 8 = 32 \text{ mm}$$

$$NF = 400 : 20 : 1,6^* = 12,5 = 13 \text{ Falten}$$

$$L_{min} = 13 \times 2,7^{**} + 4 + 2 = 41 \text{ mm}$$

$$L_{max} = 13 \times 32 = 416 \text{ mm}$$

$$\text{Hub} = 416 - 41 = 375 \text{ mm}$$

\* Faktor2 = 1,6 (bei Faltenbreite C = 20 mm)

\*\* Faktor3 = 2,7 (bei 0,24 mm Balgdecke und 1,0 mm Stützrahmen)

➔ Das Anfrageformular für Gleitbahnschützer finden Sie auf Seite 13.

## Calculation formulae

### Extension per fold

$$AF = C \times 2 - 8$$

### Number of folds

$$NF = L_{max} : C : \text{Faktor2}^*$$

### Compressed length

$$L_{min} = NF \times \text{Faktor3}^{**} + 2 \times \text{flange thickness} + 2$$

### Extended length

$$L_{max} = NF \times AF$$

$$\text{Stroke} = L_{max} - L_{min}$$

## Example (approximate value)

Given:

$$L_{max} = 400 \text{ mm}$$

$$\text{Vee depth } C = 20 \text{ mm}$$

$$\text{Flange thickness} = 2 \text{ mm}$$

$$AF = 20 \times 2 - 8 = 32 \text{ mm}$$

$$NF = 400 : 20 : 1,6^* = 12,5 = 13 \text{ folds}$$

$$L_{min} = 13 \times 2,7^{**} + 4 + 2 = 41 \text{ mm}$$

$$L_{max} = 13 \times 32 = 416 \text{ mm}$$

$$\text{Stroke} = 416 - 41 = 375 \text{ mm}$$

\* Faktor2 = 1.6 (for Vee depth C = 20 mm)

\*\* Faktor3 = 2.7 (0.24 mm thickness of cover material and 1.0 mm of stiffener)

➔ You will find the questionnaire for folded bellows on page 13.

**Bei uns kaufen Sie keine „Katze im Sack“:**

Nach Auftragserteilung erhalten Sie eine Zeichnung zur Prüfung und Freigabe!

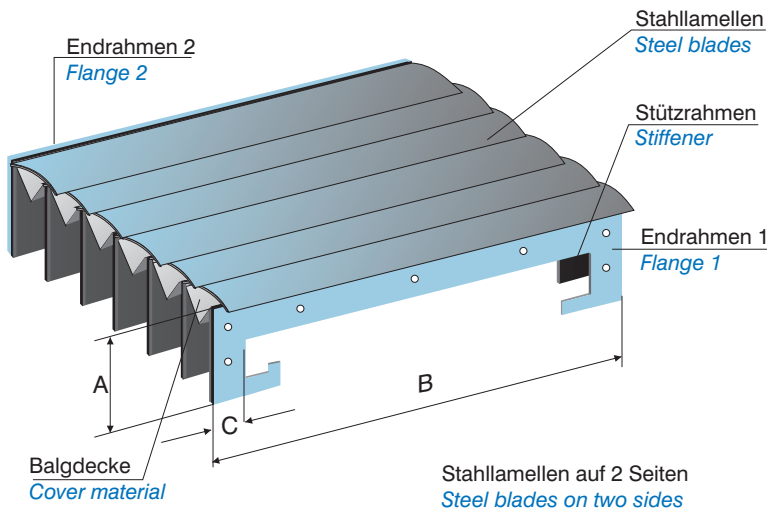


**With us, you don't buy a pig in a poke.**

After placing your order, we will send you a drawing for approval.

# Gleitbahnschützer mit Edelstahl-Lamellen

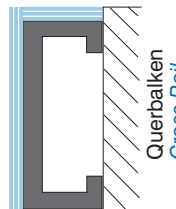
# Folded Bellows with Stainless-steel Blades



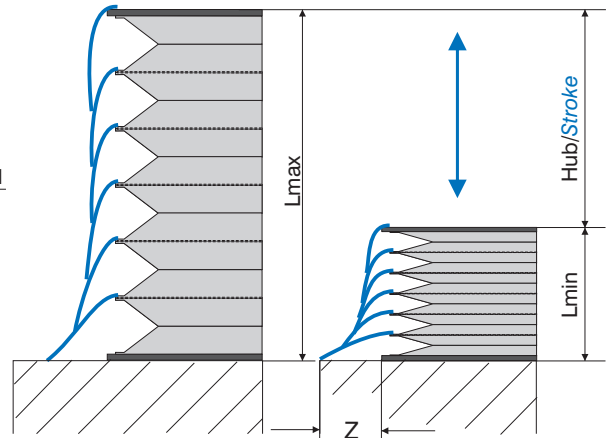
Stahl lamellen auf 3 Seiten  
Steel blades on three sides



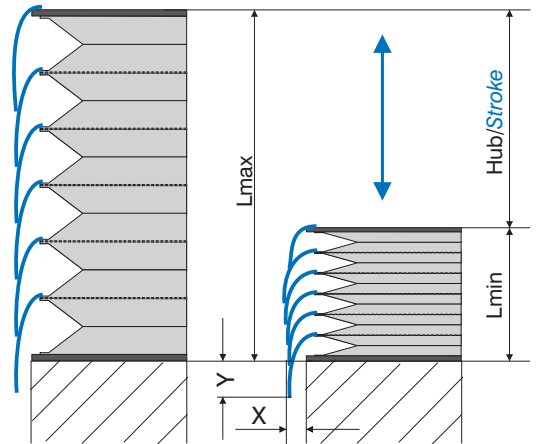
Stahl lamellen auf 2 Seiten  
Steel blades on two sides



Skizze 1: Beweglich gelagerte Lamellen  
Sketch 1: Movable blades



Skizze 2: Feststehende Lamellen  
Sketch 2: Fixed blades



Gleitbahnschützer Standardformen (andere Formen auf Anfrage)\*

Folded Bellows Standard Shapes (other shapes on request) <sup>1)</sup>

<p><b>Form 1/Shape 1</b></p>	<p><b>Form 2/Shape 2</b></p>
<p><b>Form 3/Shape 3</b></p>	<p><b>Form 4/Shape 4</b></p>
<p><b>Form 5/Shape 5</b></p>	<p><b>Form 6/Shape 6</b></p>
<p><b>Form 7/Shape 7</b></p>	<p><b>Form 8/Shape 8</b></p>

<p><b>Form 9/Shape 9</b></p>	<p><b>Form 10/Shape 10</b></p>
<p><b>Form 11/Shape 11</b></p>	<p><b>Form 12/Shape 12</b></p>

Faltschürzen/Apron-type covers  
(Bitte seitlich in Kulisse führen/  
We recommend lateral U-guides)

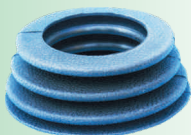
<p><b>Form 13/Shape 13</b></p>
<p><b>Form 14/Shape 14</b></p>

\* Gewünschte Form bitte im Anfrageformular auf Seite 13 angeben

<sup>1)</sup> Please specify desired shape in our Inquiry form, page 13.

# Vulkanisierte Faltenbälge

# Moulded Bellows



## Anwendung und Ausführung

Vulkanisierte Faltenbälge werden überall dort eingesetzt, wo Wellen, Spindeln, Gelenke oder Führungssäulen gegen Staub, Schmutz oder Flüssigkeiten geschützt werden sollen.

Diese Faltenbälge werden in einem speziell für den Bedarfsfall angefertigten Werkzeug **vulkanisiert**. Ein Vorteil dieser kundenspezifischen Fertigung ist die Wiederholgenauigkeit bei Nachbestellungen. Wir fertigen auch kostengünstig **Formteile** aus Elastomeren an. Fragen Sie im Bedarfsfall mit Zeichnung oder Muster an.

Vulkanisierte Faltenbälge sind absolut dicht. Bei höheren Frequenzen ist ein entsprechender Luftausgleich vorzusehen.

## Standardgrößen und Sonderanfertigungen

Keine Angst: nicht immer muss gleich ein neues Werkzeug gemacht werden. Damit dem Kunden sofort und kostengünstig Bälge zur Verfügung stehen, hält HALLTECH ein **Standard-Faltenbalgprogramm mit ca. 500 verschiedenen Abmessungen auf Lager**.

Alle Maße finden Sie in unserem übersichtlichen, fast 100 Seiten umfassenden Katalog F04.1, der für Sie bereit liegt. Sie können ihn auch auf unserer Website [www.halltech.com](http://www.halltech.com) aufrufen und die einzelnen Zeichnungen ausdrucken.

Sollten Sie sich nicht sicher sein, **fordern Sie einfach Muster an!**

## Einsatzbereiche

- an Maschinen und Vorrichtungen
- an Waagen und justierbaren Leitern
- an Spiel- und Fitnessgeräten
- in der Automobilindustrie
- in der Holz- und Papierindustrie
- in der Elektro- und Elektronikindustrie
- in der Nahrungsmittelindustrie
- in der Pharmazie
- in der Verpackungsindustrie
- an Schweißmaschinen
- an Industrierobotern
- an Hubgetrieben

## Uses and construction

*Molded Bellows are used wherever shafts, spindles, joints or guide posts need to be protected from dust, dirt or liquids.*

*These bellows are vulcanized in a custom-made mold for their intended use. One advantage of this technique is high repeat accuracy for reorders. We also make reasonably priced moulded parts. Simply send us your inquiry with drawing or sample.*

*Moulded bellows are absolutely tight. For higher stroke frequency please provide any air exchange.*

## Standard sizes and custom orders

*Don't worry, it is not always necessary to make a new mould. At HALLTECH, **more than 500 different sizes of bellows are available from stock**. Ask for our 100-page catalogue F04.1, where you can find all dimensions of the bellows or visit our Website [www.halltech.com](http://www.halltech.com) for the available range of stored moulded bellows. You can download the catalogue and/or print single drawings.*

*If you are in doubt, ask for samples.*

## Uses

- On machines and appliances
- On balances and adjustable ladders
- On game consoles and fitness equipment
- In automotive industry
- In the wood and paper industries
- In the electrical and electronics industries
- In the food-processing industry
- In pharmaceuticals
- In the packaging industry
- On welding machines
- On industrial robots
- On elevating mechanisms



# Vulkanisierte Faltenbälge

# Moulded Bellows

## Materialien und deren Eigenschaften (Auszug)

**NBR** - (Nitrilkautschuk) universell einsetzbar und sehr beständig bei Öl, Emulsionen und Benzin. Nicht empfohlen für den Einsatz im Freien.

**HNBR** - (Hydrierter Nitrilkautschuk) verfügt über eine gute Witterungsbeständigkeit (UV und Ozon) und ist resistent gegen Mineralöle und Säuren, temperaturbeständig bis +150° C.

**CR** - (Chloroprenkautschuk), besser bekannt als Neoprene®. Das bewährte Material für den Außenbereich (ozon- und witterungsbeständig).

**EPDM** - (Ethylen-Polypropylen-Kautschuk), ausgezeichnete Witterungs- und Ozonbeständigkeit, bewährt bei Anfall von Laugen, Säuren, Dampf und Salzwasser. Geringe Ölbeständigkeit.

**Si** - (Silikonkautschuk) besonders geeignet für hohe Temperaturen. Sehr gute Witterungs- und Ozonbeständigkeit.

Die vollständige **Materialliste** finden Sie auf unserer Website [www.halltech.com](http://www.halltech.com).

## Formen

Die **Standard**-Faltenbälge (Lagerprogramm) sind zylindrisch oder konisch.

**Kundenspezifische** Bälge fertigen wir nach Zeichnung oder Muster.



Wir liefern auch die passenden Schlauchschellen.



Das Anfrageformular für vulkanisierte Faltenbälge finden Sie auf Seite 14.

## Materials and their properties (Excerpt)

**NBR** – (Nitrile rubber) for universal use, resistant against oil, emulsions and gasoline. Not recommended for outdoor use.

**HNBR** - (Hydragenated nitrile rubber) weather and ozone resistant, high resistant against mineral oils and acids, temperature resistant up to +150°C (permanently).

**CR** – (Chloroprene rubber) better known as Neoprene®. Time-tried material for outdoor use (ozone and weather-resistant).

**EPDM** – (Ethylene-propylene rubber) high resistant to ozone and weather. Well-suited for alkaline-solution, acid, salt-water environments and for steam. Not recommended in oily environment.

**Si** – (Silicone rubber) particularly well-suited for high temperatures. High resistant to ozone and weather.

For a complete **materials list**, please visit our website [www.halltech.com](http://www.halltech.com).

## Shapes

Our **standard** bellows which we supply from stock, are cylindrical or conical.

**Custom made** bellows are produced after your designs or samples.



You will find the questionnaire for moulded bellows on page 14.

## Gummischeibenbälge

## Rubber Disk Bellows



Gummischeiben-Faltenbälge werden als Einzelstück oder als Kleinserie **ohne Form- oder Werkzeugkosten** gefertigt. Sie sind staub- und flüssigkeitsdicht und weisen eine hohe Formstabilität auf.

### Ausführung

Bei Gummischeibenbälgen werden einzelne Scheiben ausgestanzt, aufeinandergelegt und an den Innen- und Außenseiten vulkanisiert. Dadurch wird ein extrem kleines Zusammendruckmaß erreicht. Gummischeibenbälge werden vor Auslieferung geschliffen, so dass diese auch optisch sehr attraktiv sind. Sie können horizontal, vertikal oder schräg eingesetzt werden. Je nach Länge und Anwendung verwenden wir zur Stabilisierung **Gleitbuchsen, Stützscheiben** oder **Drahtringe**.



Nachdem diese Faltenbälge absolut dicht sind, muss für einen entsprechenden Luftausgleich gesorgt werden: Be- und Entlüftungsöffnungen können auf Wunsch von uns mit vorgesehen werden.

### Einsatzbereiche

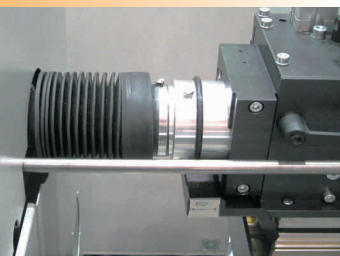
u. a.

- im Maschinenbau
- in der Landwirtschaftstechnik zum Schutz von hydraulischen und pneumatischen Zylindern
- in der Medizintechnik
- an Kugelgewindetrieben und Trapezspindeln
- an Kolbenstangen und Führungen
- an Hubgetrieben
- an Hebeböcken
- an Messmaschinen
- in der Holzindustrie

### Formen und Befestigung

- zylindrisch oder eckig
- mit Stulpen oder Flanschen

Auf Wunsch liefern wir die passenden Schlauchschellen.



We make *rubber-disk bellows* – either on a single-piece or small-batch basis – **without mould or tool costs**. These bellows are dust- and liquid-proof and have excellent dimensional stability.

### Construction

In the construction of rubber-disk bellows, individual disks are punched out, stacked and moulded on their insides and outsides. This ensures an extremely small compressed length. Before delivery, these bellows are ground, giving them also an attractive exterior. They are suitable for vertical, horizontal and diagonal use. Depending on length and use, we employ **guide bushings, supporting disks** or **wire rings** for stabilization.



Since these bellows are absolutely air-tight, special air-flow measures are required: On request, we will provide suitable ventilation openings.

### Uses,

among others:

- In mechanical engineering
- In agricultural technology to protect hydraulic and pneumatic cylinders
- In medical engineering
- On ball screws and spindles
- On piston rods and guides
- On elevating mechanisms
- On lifting jacks
- On measuring machines
- In the timber industry

### Shapes and mounting

- Cylindrical or rectangular
- With collars or flanges.

On request, we will supply suitable hose clamps.



# Gummischeibenbälge

# Rubber Disk Bellows

## Materialien und deren Eigenschaften (Auszug)

**CSM** - (Chlorsulfoniertes Polyäthylen) für den Einsatz im Freien, wenn hohe Öl-, Säure-, Dampf-, UV- und Ozonbeständigkeit verlangt wird.

**NBR** - Nitrilkautschuk, universell einsetzbar und sehr beständig bei Öl, Emulsionen und Benzin. Nicht empfohlen für den Einsatz im Freien.

**EPDM** - (Ethylen-Polypropylen-Kautschuk), ausgezeichnete Witterungs- und Ozonbeständigkeit, bewährt bei Anfall von Laugen, Säuren, Dampf und Salzwasser. Geringe Ölbeständigkeit.

Die vollständige [Materialliste](http://www.halltech.com) finden Sie auf unserer Website [www.halltech.com](http://www.halltech.com).

## Materials and their properties (Excerpt)

**CSM** - (Chlorsulphonated Polyethylene) for outdoor use where high UV, ozone, oil, acid and steam resistance are needed.

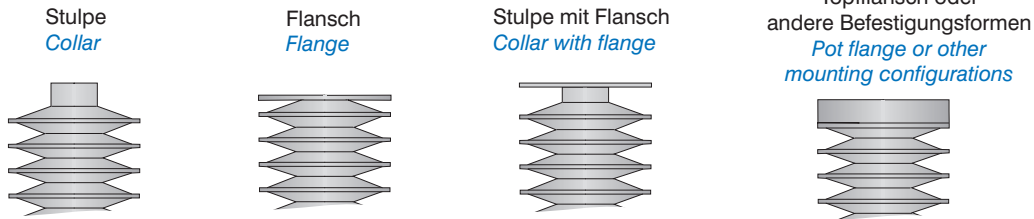
**NBR** - (Nitrile rubber) for universal use, highly resistant to oil, emulsions and gasoline. Not recommended for outdoor use.

**EPDM** - (Ethylene-propylene rubber) high resistant to ozone and weather. Well-suited for alkaline-solution, acid, salt-water environments and for steam. Not recommended in oily environment.

For a complete [materials list](http://www.halltech.com), please visit our website [www.halltech.com](http://www.halltech.com).

## Klassische Befestigungen (siehe Seite 14)

## Classical mounting variations (see page 14)



## Faust-Formeln für Gummischeibenbälge

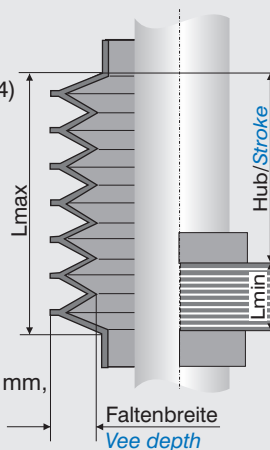
## Rule-of-thumb formulae for rubber-disk bellows

$L_{max} = \text{Faltenzahl} \times \text{Faltenbreite} \times 1,1$   
 $L_{min} = \text{Faltenzahl} \times 2,2^*$  (mit Stulpen +4)  
 Faltenzahl =  $L_{max} : \text{Faltenbreite} : 1,1$   
 Faltenbreite =  $(\text{Außen-}\varnothing - \text{Innen-}\varnothing) : 2$

\* über 35 Falten: x 2,5

### Hinweis:

Kleinster Innen- $\varnothing$  = 20 mm,  
 Größter Außen- $\varnothing$  = 400 mm  
 Kleinste Faltenbreite = 10 mm bis  $\varnothing$  120 mm,  
 darüber 12,5 mm



$L_{max} = \text{Number of folds} \times \text{vee depth} \times 1.1$   
 $L_{min} = \text{Number of folds} \times 2.2^*$  (with collar +4)  
 Number of folds =  $L_{max} : \text{vee depth} : 1.1$   
 Vee depth =  $(\text{outside dia.} - \text{inside dia.}) : 2$

\* more than 35 folds: x2.5)

### Note:

Smallest inside dia. = 20 mm,  
 Largest outside dia. = 400 mm  
 Smallest vee depth = 10 mm up to dia. 120 mm, >120 mm = 12.5 mm



Das Anfrageformular für Gummischeibenbälge finden Sie auf Seite 15.

You will find the questionnaire for rubber disk bellows on page 15.

## Theku-Bälge



Theku-Bälge werden bei HALLTECH selbst in kleinen und mittelgroßen Serien in nahezu allen Formen und Farben kostengünstig gefertigt. Standardfarbe ist schwarz (glänzend oder matt). Die Bälge können auch 2-farbig ausgeführt werden. Der kleinste Innendurchmesser liegt momentan bei 12 mm und der größte Innendurchmesser bei 600 mm.

### Ausführung



Theku-Faltenbälge sind sog. Tauchteile, für deren Herstellung eine Form erforderlich ist. Wir können z. Z. auf mehr als 2000 Werkzeuge zurückgreifen, wobei vielleicht auch „Ihr“ Werkzeug schon vorhanden ist? Ansonsten fertigen wir kurzfristig und kostengünstig eine neue Aluminiumform an.

Zur Stabilisierung können die Falten mit **Drahtringen** versteift werden. Theku-Bälge sind absolut dicht (Ausnahmen: mit Reißverschluss oder Stoßstelle); je nach Einsatzfall sind **Luftsiebe** oder **Luftklappen** zum Luftausgleich erforderlich. Diese können auf Wunsch von uns vorgesehen werden.

Zum nachträglichen Einbau bietet sich ein **Reißverschluss** an.



### Einsatzbereiche

- Wenn Ozon- und UV-Beständigkeit gefragt ist
- bei Anfall von Farben und Lacken
- im Offshorebereich (gute Salzwasserbeständigkeit!)
- in ländlichen Maschinen
- in der Computerindustrie (Joysticks)
- in der chemischen Industrie
- im Sanitärbereich
- in der Medizintechnik
- u.v.a.m.

### Material und deren Eigenschaften

**Theku** - steht für hochflexiblen thermoplastischen Kunststoff, der eine hohe Ozon-, UV-, Witterungs- und Alterungsbeständigkeit aufweist. Temperaturbeständigkeit -30° C bis +70° C, kurzzeitig bis +90° C. Theku steht in unterschiedlichen Shorehärten zur Verfügung.

Sollte flammhemmendes Material gefordert werden, empfehlen wir unsere Spezialmischung **Theku-100FH**.

## Theku Bellows

*Theku bellows can be made at very reasonable prices in small or medium-size batches. Practically any shape or color is feasible. Our standard color is black (glossy or matte). Two-colored bellows are also possible. At present, the minimum inside diameter is 20 mm, maximum inside dia. being 600 mm.*

### Construction

*Theku bellows are made by the dipping process and require a mould. Right now, we have a stock of about 2000 tools. Maybe we already have the tool you need? If not, we will make a new aluminium mould on short notice and at a reasonable price.*

*For greater stability, the folds can be reinforced with the aid of **wire rings**. Theku bellows are absolutely tight (Exceptions: with zip fastener or extension joint); depending on their use **air sieves** or **air flaps** for ventilation are required. On request we can provide them.*

*A **zip fastener** should be added for easy retrofitting.*

### Uses, among others:

- Wherever ozone and UV resistance are required
- In a paint and lacquer environment
- In offshore work (excellent resistance to salt water!)
- In agricultural machinery
- In the computer industry (joysticks)
- In the chemical industry
- In sanitary installations
- In medical engineering

### Materials and their properties

*Theku – stands for highly flexible thermoplastics with excellent resistance to ozone, UV, weathering and ageing. Temperature resistance -30°C to +70°C, briefly to +90°C.*

*Theku is available with different Shore hardness.*

*If flame-retardant material is required, we recommend our special **Theku-100FH** mixture.*



# Theku-Bälge

# Theku Bellows

## Formen und Befestigung

- (Fast) alle geometrischen Formen sind möglich
- mit Stulpen
- mit Flanschen
- mit Wulst zum Einklipsen in Nuten



Auf Wunsch liefern wir die passenden Schlauchschellen.



## Shapes and mounting

- (Almost) any geometrical shape is possible
- With collars
- With flanges
- With beads for snapping into grooves.

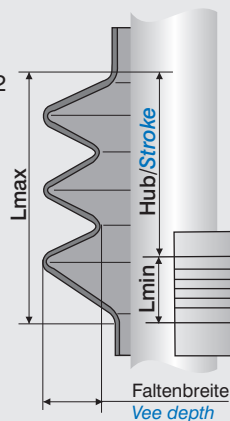


## Faust-Formeln für Theku-Bälge

$L_{max} = \text{Faltenzahl} \times \text{Faltenbreite} \times 1,8$   
 $L_{min} = \text{Faltenzahl} \times 5$   
 $\text{Faltenzahl} = L_{max} : \text{Faltenbreite} : 1,8$   
 $\text{Faltenbreite} = (\text{Außen-}\varnothing - \text{Innen-}\varnothing) : 2$

### Hinweis:

Kleinster Innen- $\varnothing$  = 12 mm,  
 Größter Innen- $\varnothing$  = 600 mm  
 Größter Außen- $\varnothing$  = 2,5 x Innen- $\varnothing$ ,  
 Kleinste Faltenbreite =  
 10 mm bis Außen- $\varnothing$  100 mm,  
 > 100 mm auf Anfrage



## Rule-of-thumb formulae for Theku bellows

$L_{max} =$   
 Number of folds x vee depth x 1.8  
 $L_{min} =$  Number of folds x 5  
 $\text{Number of folds} = L_{max} : \text{vee depth} : 1.8$   
 $\text{Vee depth} = (\text{outside dia.} - \text{inside dia.}) : 2$

### Note:

Smallest inside dia. = 12 mm,  
 Largest inside dia. = 600 mm  
 Largest outside dia. = 2.5 x inside dia.  
 Smallest vee depth =  
 10 mm up to outside dia. 100 mm,  
 > 100 mm on request



Das Anfrageformular für Theku-Bälge finden Sie auf Seite 14.

You will find the questionnaire for Theku bellows on page 14.





PowerGuard Gewebebälge werden als Einzelstücke oder in kleinen Serien ohne jegliche Formkosten gefertigt. Sie sind die idealen Faltenbälge für **robuste** und **langlebige** Einsätze.

PowerGuard Gewebebälge haben sich optimal bewährt, wenn z. B. Gelenkwellen, Kolbenstangen usw. gegen hohe Umgebungstemperaturen, Funkenflug, Staub, Zunder, Sand o. ä. geschützt werden sollen.

## Ausführung

PowerGuard Gewebebälge bestehen aus speziellem **Gewebe** als Trägermaterial, das je nach Anforderung beschichtet wird. Sie weisen eine enorme Formstabilität auf und können zusätzlich noch mit **Drahringen** oder mit **Federspiralen** versteift werden.

Zur nachträglichen Montage können wir einen **Reißverschluss** einnähen.



## Einsatzbereiche

- Bei starken mechanischen Belastungen
- bei hohen Temperaturen (bis ~800° C)
- Belastung durch Säuren oder Laugen
- wo Ozon- und UV-Beständigkeit gefordert wird
- in aggressiver bzw. rauer Umgebung

## Formen und Befestigung

- zylindrisch, konisch, eckig, oval
- mit Stulpen
- mit Flanschen

Auf Wunsch liefern wir die passenden Schlauchschellen.

*Single units or small batches of PowerGuard Fabric Bellows can be made without any tooling costs. They are ideal for **heavy-duty** use and **long service life**.*

*PowerGuard Fabric Bellows have an excellent track record in protecting cardan shafts, piston rods etc. against high environmental temperatures, flying sparks, dust, scale, sand, etc.*

## Construction

*PowerGuard Fabric Bellows are based on a special **fabric** coated to suit the intended use. They exhibit excellent dimensional stability and can be further stabilized by means of **wire rings** or **coil springs**.*

*A **zip fastener** can be added to facilitate retrofitting.*

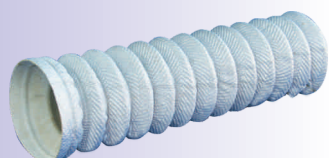
## Uses

- For very strong mechanical stress
- For high temperatures (up to ~ 800°C)
- In alkaline-solution or acid environments
- Where ozone and UV resistance are of the essence
- In aggressive or rough environments.

## Shapes and mounting

- Cylindrical, conical, rectangular, ellipsoidal
- With collars
- With flanges

*On request, we will supply suitable hose clamps.*



# PowerGuard Gewebebälge

# PowerGuard Fabric Bellows

## Material und deren Eigenschaften

**CR-Gewebe:** das bewährte Material für den Außenbereich (ozon- und witterungsbeständig). Steht auch mit flammhemmender Einstellung zur Verfügung.

**CR-Gewebe mit Teflonbeschichtung:** der ideale Werkstoff wenn es um Beständigkeit gegen Säuren, Laugen, Lacke, Lösungsmittel, UV-Belastungen, Ozoneinwirkung und Abrasivität geht. Elektrisch leitfähig.

**Kevlar oder Kohlefasergewebe mit einseitiger Aluminiumkaschierung:** für Strahlungswärme bis 900°C, für Kontakthitze bis 200°C. Kann mit einer Teflonkaschierung z.B. zum besseren Sauberhalten versehen werden.

**Glasfasergewebe:** ausgezeichnet UV-, ozon-, öl-, fett-, lösungsmittelbeständig, temperaturbeständig bis 700°C, kurzzeitig und bei Strahlungshitze bis 800°C.

**Nomexgewebe® mit Silikonbeschichtung:** Einsatz dort, wo Flammhemmung gefordert wird. Geprüft nach französischer Brandschutznorm Klasse F1/ M1.

**Leder:** Öl- und fettbeständig. Gute Temperaturbeständigkeit. Nachteil: Feuchtigkeit führt zu Verformungen.



Die vollständige [Materialliste](http://www.halltech.com) finden Sie auf unserer Website [www.halltech.com](http://www.halltech.com).

## Materials and their properties

**CR fabric** – the time-tried material for outdoor use (ozone and weather resistant). This material can be made flame-retardant.

**CR fabric with PTFE coating** – the ideal material when resistance to acid, alkaline solution, laquer, solvents, ozone, weather and abrasion is needed. This material is electrically conductive.

**Kevlar® or Aluminum Carbon Fabric** – radiant heat resistant up to 900°C, for permanent heat up to 200°C. These materials can be PTFE coated for better resistance to abrasion and easier cleaning.

**Fibreglass fabric** – excellent material when ozone, weather, oil, grease, solvents and temperature resistance (up to 700°C) is required and for radiant heat up to 800°C.

**Nomex® fabric coated with silicone** – is used whenever flame-retarding is needed. Certified according to French fire control norm, class F1/M1.

**Leather** – oil, grease and temperature resistant. Not recommended for use in moist environments.

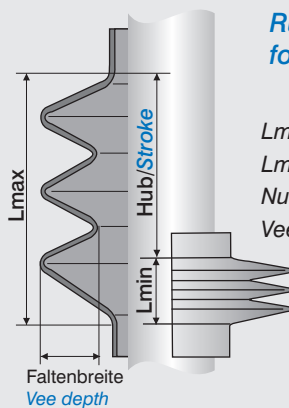


For a complete [materials list](http://www.halltech.com), please visit our website [www.halltech.com](http://www.halltech.com).

## Faust-Formeln für PowerGuard Bälge

$L_{max} = \text{Faltenzahl} \times \text{Faltenbreite} \times 1,45$   
 $L_{min} = \text{Faltenzahl} \times 5^*$   
 Faltenzahl =  $L_{max} : \text{Faltenbreite} : 1,45$   
 Faltenbreite =  $(\text{Außen-}\varnothing - \text{Innen-}\varnothing) : 2$   
 (werkzeugabhängig)

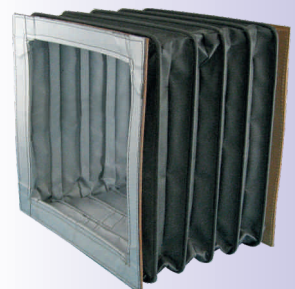
\* mit Reißverschluss: x 10



## Rule-of-thumb formulae for PowerGuard bellows

$L_{max} = \text{Number of folds} \times \text{Vee depth} \times 1.45$   
 $L_{min} = \text{Number of folds} \times 5^*$   
 Number of folds =  $L_{max} : \text{vee depth} : 1.45$   
 Vee depth =  $(\text{outside dia.} - \text{inside dia.}) : 2$   
 (depending on the tool)

\* with zip fastener: x 10



Das Anfrageformular für PowerGuard Gewebebälge finden Sie auf Seite 14.

You will find the questionnaire for PowerGuard fabric bellows on page 14.



Bitte diese Seite kopieren, ausfüllen und einfach  
an HALLTECH zurück faxen: +049 (0) 8122/96 60-167  
Oder nutzen Sie unser interaktives Formular auf [www.halltech.de](http://www.halltech.de)



Please copy this page, fill in and send it by  
Fax to HALLTECH: +049 (0) 8122/96 60-167  
Or use our interactive form on [www.halltech.com](http://www.halltech.com)

# Anfrageformular Gleitbahnschützer

# Questionnaire Folded Bellows

Bitte füllen Sie das Formular möglichst komplett  
aus oder fragen Sie mit Zeichnung oder Skizze an.

Please fill in the form as completely as  
possible or sending a drawing or sketch.

Bedarf einmalig ..... Stück  
*One-time requirement ..... units*

Jahresbedarf ..... Stück  
*Annual requirement ..... units*

Losgröße ..... Stück  
*Lot size ..... units*

Wo soll der Balg eingesetzt werden? .....  
*Where do you wish to use the bellows?*

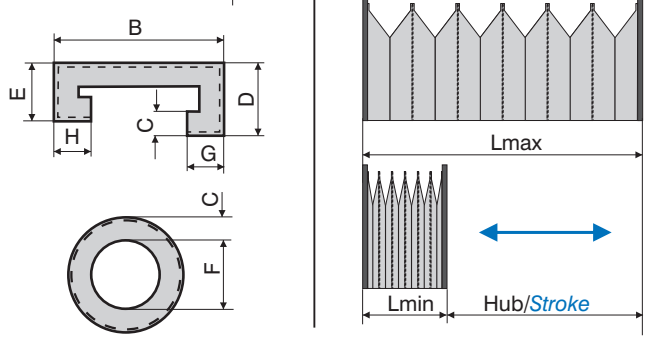
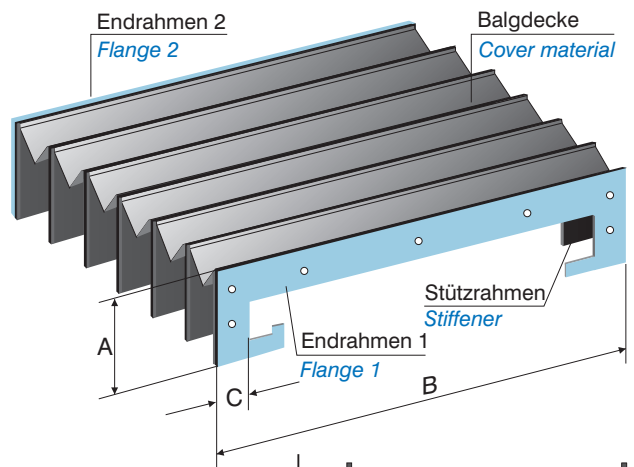
Einbaulage/*Mounting position*:  horizontal  vertikal/*vertical*  frontal (Querbalken)/*frontal (Cross rail)*

Verwendung des Balges/*Use*:  Außenbereich/*Outdoor*  Innenbereich/*Indoor*  Temperaturbereich: - .....°C / + .....°C  
*Temperature range*

Hubzahl/min/*Work cycles/min* .....  Arbeitstunden täglich/*Working hours per day* .....

Verfahrensgeschwindigkeit  
*Max. travel speed* ..... (m/min)  Max. Beschleunigung  
*Max. acceleration* ..... g

- Späne (welche?)/*Chips (which kind?)* .....
  - Spänemenge/*Amount of chips* .....kg
  - Spänetemp./*Chip temperature* .....°C
  - Staub/*Dust* .....
  - Wasser/*Water* .....
  - Kühlmittel/*Coolant* .....
  - Schweißspritzer/*Weld spatter* .....°C
  - Sonstiges/*Other* .....
- ..... ständig *permanently*    sporadisch *sporadically*



- Auszug/*Extension* Lmax = ..... mm
- Zusammendruck/*Compressed length* Lmin = ..... mm
- Hub/*Stroke* (Lmax - Lmin) = ..... mm
- Balghöhe/*Height of Bellows* A = ..... mm
- Balgbreite/*Width of bellows* B = ..... mm
- Faltenbreite/*Vee depth* C = ..... mm
- Balghöhe/*Height of bellows* D = ..... mm
- Balghöhe/*Height of bellows* E = ..... mm
- Maß F/*Dimension F* F = ..... mm
- Untergriff rechts/*Glide shoe r.h.* G = ..... mm
- Untergriff links/*Glide shoe l.h.* H = ..... mm

Gewünschte Form (siehe Seite 4): ..... Form No. ....  
*Desired shape (see page 4): ..... Shape No. ....*

Material Endrahmen:  Stahl  Alu  PVC  Klettband  
*Flange material: Steel Alu PVC Velcro*  
 Dicke /*Thickness* ..... mm

Skizze der Führungsbahn / *Sketch of guideway*


### Kontaktinformationen/*Contact*

Firma/*Company*: ..... Telefon/*Phone*: .....  
 Ansprechpartner/*Your name*: ..... Fax: .....  
 Straße/*Address*: ..... eMail: .....  
 PLZ/Ort/*Postal code/City*: ..... www: .....  
 Land/*Country* .....





Bitte diese Seite kopieren, ausfüllen und einfach an HALLTECH zurück faxen: +049 (0) 8122/96 60-167 Oder nutzen Sie unser interaktives Formular auf [www.halltech.de](http://www.halltech.de)



Please copy this page, fill in and send it by Fax to HALLTECH: +049 (0) 8122/96 60-167 Or use our interactive form on [www.halltech.com](http://www.halltech.com)

## Anfrageformular für vulkanisierte Bälge, Theku- und PowerGuard-Bälge

## Questionnaire for moulded bellows, Theku- and PowerGuard Bellows

Bitte füllen Sie das Formular möglichst komplett aus oder fragen Sie mit Zeichnung oder Skizze an.

Please fill in the form as completely as possible or sending a drawing or sketch.

Bedarf einmalig ..... Stück  
*One-time requirement ..... units*

Jahresbedarf ..... Stück  
*Annual requirement ..... units*

Losgröße ..... Stück  
*Lot size ..... units*

Wo soll der Balg eingesetzt werden? .....  
*Where do you wish to use the bellows?*

Einbaulage/*Mounting position*:  horizontal  vertikal/*vertical*

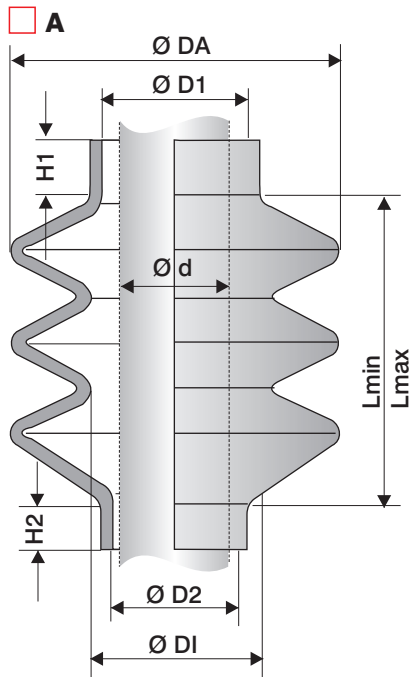
Verwendung des Balges/*Use*:  Außenbereich/*Outdoor*  Innenbereich/*Indoor*  Temperaturbereich: -.....°C / +.....°C  
*Temperature range*

Hubzahl/min/*Work cycles/min* .....  Arbeitsstunden täglich/*Working hours per day*.....

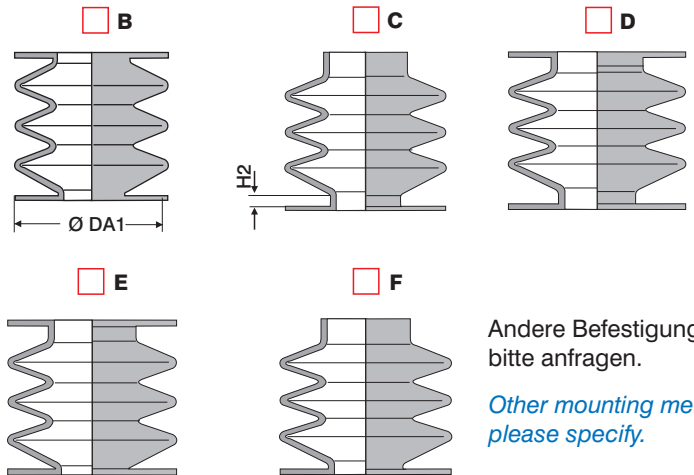
Spindel-Ø/*Spindle dia.* ..... mm  Steigung/*Pitch* ..... mm  Drehzahl: U/min/*r.p.m* .....

! Bitte gewünschte Ausführung ankreuzen und Maße angeben.

• Please tick the desired type and specify the dimensions.



d ..... mm DI ..... mm  
Lmin ..... mm DA ..... mm  
Lmax ..... mm DA1 ..... mm  
D1 ..... mm H1 ..... mm  
D2 ..... mm H2 ..... mm



Andere Befestigungen bitte anfragen.  
*Other mounting method please specify.*

? Mit welchen Medien kommt der Balg in Berührung?  
*What media will the bellows be exposed to?*

	Innen <i>inside</i>	Außen <i>outside</i>	Ständig <i>permanently</i>	Sporadisch <i>sometimes</i>
Staub/ <i>Dust</i> .....	<input type="checkbox"/>	<input type="checkbox"/>	<input type="checkbox"/>	<input type="checkbox"/>
Wasser/ <i>Water</i> .....	<input type="checkbox"/>	<input type="checkbox"/>	<input type="checkbox"/>	<input type="checkbox"/>
Öl/Fett: <i>Oil/Grease*</i> .....	<input type="checkbox"/>	<input type="checkbox"/>	<input type="checkbox"/>	<input type="checkbox"/>
Säure: <i>Acid*</i> .....	<input type="checkbox"/>	<input type="checkbox"/>	<input type="checkbox"/>	<input type="checkbox"/>
Laugen: <i>Leaches*</i> .....	<input type="checkbox"/>	<input type="checkbox"/>	<input type="checkbox"/>	<input type="checkbox"/>
Schweißspritzer/ <i>Weld spatters</i> (°C).....	<input type="checkbox"/>	<input type="checkbox"/>	<input type="checkbox"/>	<input type="checkbox"/>
Druck/ <i>Pressure</i> (max. 0,15 bar) .....	<input type="checkbox"/>	<input type="checkbox"/>	<input type="checkbox"/>	<input type="checkbox"/>

\* Welche? / *Please specify*

Bei Bedarf/*On request*:

(nur für Theku- und PowerGuard-Bälge/  
*only for Theku and PowerGuard bellows*)

Be-/Entlüftungsöffnungen/*Air vents*  Reißverschluss/*Zipper*

Firma/*Company*: .....

Telefon/*Phone*: .....

Ansprechpartner/*Your name*: .....

Fax: .....

Straße/*Address*: .....

eMail: .....

PLZ/Ort/*Postal code/city*: .....

www: .....

Land/*Country* .....



Bitte diese Seite kopieren, ausfüllen und einfach an HALLTECH zurück faxen: +049 (0) 8122/96 60-167 Oder nutzen Sie unser interaktives Formular auf [www.halltech.de](http://www.halltech.de)



Please copy this page, fill in and send it by Fax to HALLTECH: +049 (0) 8122/96 60-167 Or use our interactive form on [www.halltech.com](http://www.halltech.com)

# Anfrageformular Gummischiebenbälge

# Questionnaire Rubber Disk Bellows

Bitte füllen Sie das Formular möglichst komplett aus oder fragen Sie mit Zeichnung oder Skizze an.

Please fill in the form as completely as possible or sending a drawing or sketch.

Bedarf einmalig ..... Stück *One-time requirement ..... units*      Jahresbedarf ..... Stück *Annual requirement ..... units*      Losgröße ..... Stück *Lot size ..... units*

Wo soll der Balg eingesetzt werden? .....  
*Where do you wish to use the bellows?*

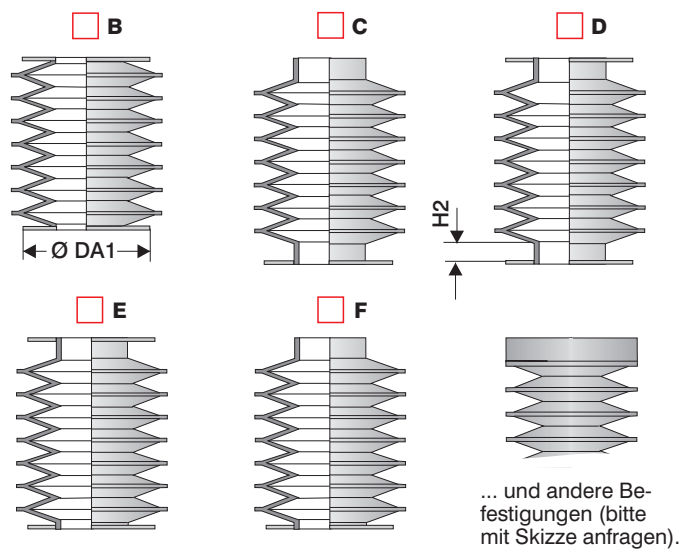
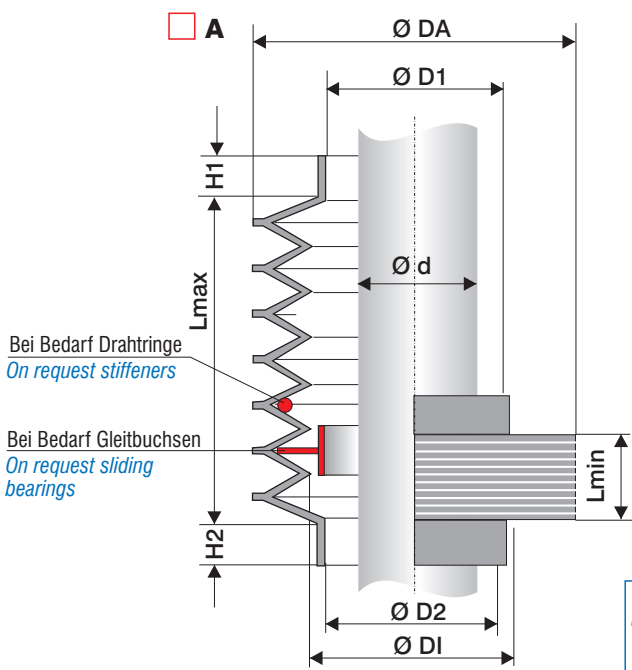
Einbaulage/*Mounting position*:  horizontal  vertikal/*vertical*

Verwendung des Balges/*Use*:  Außenbereich *Outdoor*  Innenbereich *Indoor*  Temperaturbereich: -.....°C / +.....°C *Temperature range*

Hubzahl/min/*Work cycles/min* .....  Arbeitstunden täglich/*Working hours per day*.....

Spindel-Ø/*Spindle dia.* ..... mm  Steigung/*Pitch* ..... mm  Drehzahl: U/min/*r.p.m* .....

**!** Bitte gewünschte Ausführung ankreuzen und Maße angeben.  
*Please tick the desired type and specify the dimensions.*



d ..... mm      DI ..... mm  
Lmin ..... mm      DA ..... mm  
Lmax ..... mm      DA1 ..... mm  
D1 ..... mm      H1 ..... mm  
D2 ..... mm      H2 ..... mm

Bei Bedarf/*On request*:  
 Be-/Entlüftungsöffnungen/*Air vents*

**?** Mit welchen Medien kommt der Balg in Berührung?  
*What media will the bellows be exposed to?*

	Innen <i>inside</i>	Außen <i>outside</i>	Ständig <i>permanently</i>	Sporadisch <i>sometimes</i>
Staub/ <i>Dust</i> .....	<input type="checkbox"/>	<input type="checkbox"/>	<input type="checkbox"/>	<input type="checkbox"/>
Wasser/ <i>Water</i> .....	<input type="checkbox"/>	<input type="checkbox"/>	<input type="checkbox"/>	<input type="checkbox"/>
Öl/Fett:/ <i>Oil/Grease*</i> .....	<input type="checkbox"/>	<input type="checkbox"/>	<input type="checkbox"/>	<input type="checkbox"/>
Säure:/ <i>Acid*</i> .....	<input type="checkbox"/>	<input type="checkbox"/>	<input type="checkbox"/>	<input type="checkbox"/>
Laugen:/ <i>Leaches*</i> .....	<input type="checkbox"/>	<input type="checkbox"/>	<input type="checkbox"/>	<input type="checkbox"/>
Schweißspritzer/ <i>Weld spatters</i> (°C).....	<input type="checkbox"/>	<input type="checkbox"/>	<input type="checkbox"/>	<input type="checkbox"/>
Druck/ <i>Pressure</i> (max. 0,15 bar) .....	<input type="checkbox"/>	<input type="checkbox"/>	<input type="checkbox"/>	<input type="checkbox"/>

\* Welche? / *Please specify*

## Kontaktdaten/*Contact*

Firma/*Company*: .....      Telefon/*Phone*: .....  
Ansprechpartner/*Your name*: .....      Fax: .....  
Straße/*Address*: .....      eMail: .....  
PLZ/Ort/*Postal code/City*: .....      www: .....  
Land/*Country* .....

## Auswahltabelle

## Selection Table

Welcher Faltenbalg für welchen Einsatz?

Which bellows for which purpose?

Welche Teile sollen geschützt werden?	Which parts do you want to protect?	Gleitbahnschützer Folded Bellows	Vulkanisierte Bälge Moulded Bellows	Gummischeibenbälge Rubber Disk Bellows	Theku-Bälge Theku Bellows	PowerGuard Bälge PowerGuard Bellows
Führungsbahnen an Maschinen	Machine guideways	●				
Linearführungen	Linear bearings	●				
Hubgetriebe	Elevating mechanisms	●	●	●		
Hydraulische/pneumatische Zylinder	Hydraulic/pneumatic cylinders		●	●	●	●
Kugelgewindetriebe/Trapezspindeln	Ball screws/trapezoidal spindles			●	●	●
Kolbenstangen/Gelenkwellen	Piston rods/cardan shafts			●	●	●
Hebeböcke	Lifting jacks			●		●
Joysticks	Joysticks		●		●	
Motorradgabeln	Motorbike forks				●	

An welchen Maschinen werden Faltenbälge eingesetzt?	Machines on which bellows are used?	Gleitbahnschützer Folded Bellows	Vulkanisierte Bälge Moulded Bellows	Gummischeibenbälge Rubber Disk Bellows	Theku-Bälge Theku Bellows	PowerGuard Bälge PowerGuard Bellows
Werkzeugmaschinen	Machine tools	●		●		●
Schweißmaschinen	Welding machines		●			
Holzbearbeitungsmaschinen	Wood-working machines	●		●	●	
Wasserstrahlmaschinen	Water-jet machines	●				
Druck- und Papiermaschinen	Printing and paper machines	●	●	●	●	
Mess- und Prüfmaschinen	Measuring and testing machines	●	●	●		
Hub- und Scherentische	Lifting and scissor tables	●		●		
Autowaschanlagen	Car washes	●				
Spiel- und Fitnessgeräte	Game consoles and fitness equipment		●	●	●	
Waagen	Balances	●	●	●		
Verpackungsmaschinen	Packaging machines	●		●		
Maschinen in der Pharmazie	Machinery in the pharmaceutical industry			●	●	
Automotive	Automobiles		●		●	
Industrieroboter	Industrial robots		●	●		●

# Unser Erfolgsprogramm

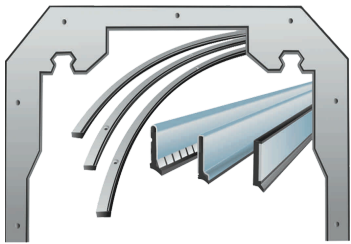
## Our Product Range

# HALLTECH

## Maschinenschutz Machine Protection

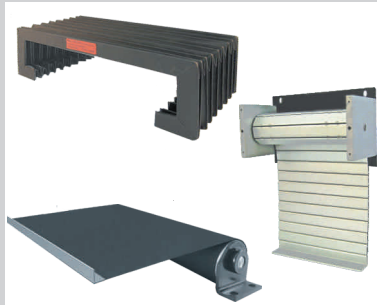
### Abstreifer/ Way Wipers

- Abstreifer für Führungsbahnen
- Abstreifer für Teleskop-Stahlabdeckungen
- Formabstreifer
- Konfektionierte Abstreifer
- *Way Wipers for Guide Ways*
- *Wipers for Telescopic Steel Covers*
- *Moulded Wipers*
- *Custom made Wipers*



### Führungsbahnschutz/ Guide Way Protection

- Gleitbahnschützer
- RollGuard Rolloabdeckungen
- AluGuard Glieder-schürzen
- *Folded Bellows*
- *RollGuard Roll-up Covers*
- *AluGuard Apron Way Covers*



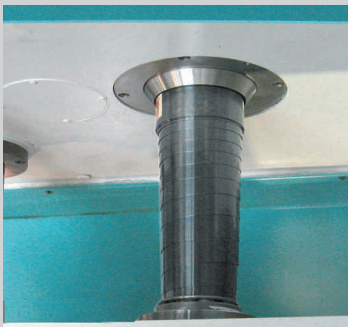
### Faltenbälge/ Moulded Bellows

- Vulkanisierte Faltenbälge
- Gummischeibenbälge
- THEKU-Bälge
- PowerGuard Gewebebälge
- *Moulded Bellows*
- *Rubber Disk Bellows*
- *THEKU-Bellows*
- *PowerGuard Fabric Bellows*



### TeleskopFedern/ Telescopic Springs

- SpringGuard Über 1000 verschiedene Ausführungen
- SpringGuard More than 1000 different dimensions



### Kühlmittelschläuche/ Coolant Hoses

- FlexoLine Gelenkschläuche aus Kunststoff
- PowerFlex aus Metall
- *FlexoLine Articulated Hoses made of plastics*
- *PowerFlex made of metal*



### Teleskop-Stahlabdeckungen/ Telescopic Steel Covers

- TelaGuard Individuell Professionell Hochpräzise
- TelaGuard Individual Professional Highly precise

