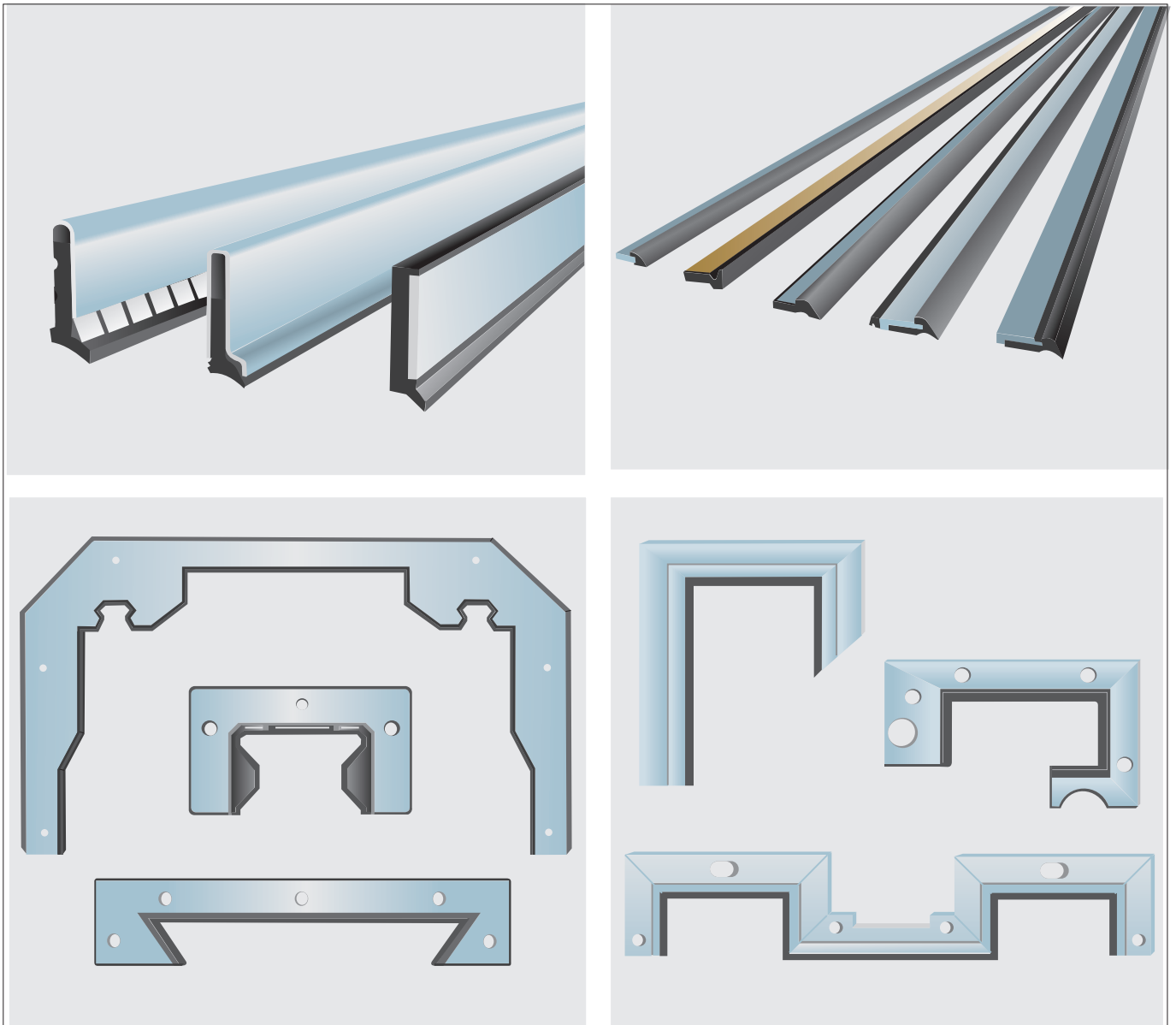
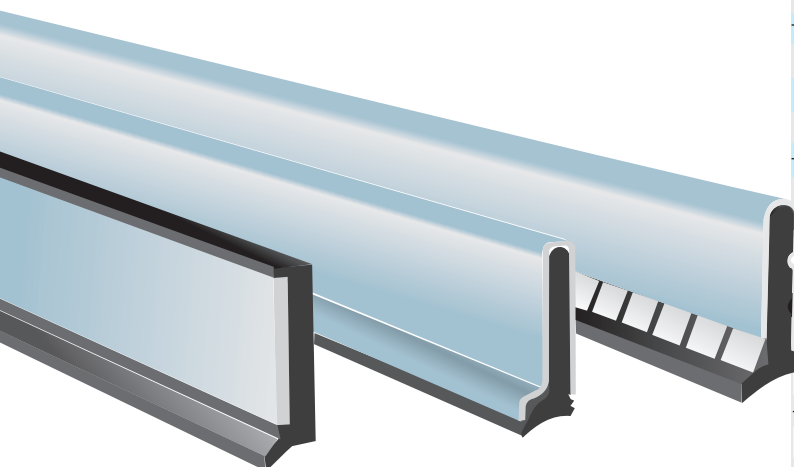


## Abstreifer • Wipers





Inhalt	Seite
Allgemeines zu Abstreifern	4
Empfehlungsliste Führungsbahnabstreifer	5
Informationen zu FB-Abstreifern	6
FB-Abstreifer, Serie A , B und AW	7
FB-Abstreifer, Serie AW, C	8
FB-Abstreifer, Serie D,G	9
FB-Abstreifer, Serie S	10
FB-Abstreifer, Serie U	11
FB-Abstreifer, Serie M	12
FB-Abstreifer, Serie E, F, H, K, L, N	13
FB-Abstreifer, Serie P, V	14
Informationen zu TA-Abstreifern	15
TA-Abstreifer, Serie A	16
TA-Abstreifer, Serie B	17
TA-Abstreifer, Serie C	18
TA-Abstreifer, Serie M	19
TA-Abstreifer, Serie K	20
TA-Anstreifer, Serie RA	21
Zubehör: Gleiter und Dämpfer	22 - 25
Informationen zu Formabstreifern	26
Beispiele Formabstreifer	27
Konfektionierte Abstreifer	28
Abdichtungen	29
Abstreifer und Zubehör im Überblick	30/31

Contents	Page
<i>General Information on Wipers</i>	4
<i>What wiper for what purpose?</i>	5
<i>Details of FB Way Wipers</i>	6
<i>FB Way Wipers, Series A , B and AW</i>	7
<i>FB Way Wipers, Series AW, C</i>	8
<i>FB Way Wipers, Series D, G</i>	9
<i>FB Way Wipers, Series S</i>	10
<i>FB Way Wipers, Series U</i>	11
<i>FB Way Wipers, Series M</i>	12
<i>FB Way Wipers, E, F, H, K, L, N</i>	13
<i>FB Way Wipers, Series P, V</i>	14
<i>Details of TA Wipers</i>	15
<i>TA Wipers, Series A</i>	16
<i>TA Wipers, Series B</i>	17
<i>TA Wipers, Series C</i>	18
<i>TA Wipers, Series M</i>	19
<i>TA Wipers, Series K</i>	20
<i>TA Wipers, Series RA</i>	21
<i>Accessories: Sliding Shoes and Bumpers</i>	22 - 25
<i>Details of Moulded Wipers</i>	26
<i>Examples Moulded Wipers</i>	27
<i>Customised Wipers</i>	28
<i>Seals</i>	29
<i>All HALLTECH Wipers at a Glance</i>	30/31

## Allgemeines zu Abstreifern

## General Information on Wipers

Bei der Vielfalt an Abstreifern möchten wir Ihnen eine kleine Orientierungshilfe geben.

- Abstreifer, die in erster Linie an Führungsbahnen von Maschinen eingesetzt werden. Sie werden Führungsbahnabstreifer genannt, Kurzform: **FB**
- Abstreifer für Teleskop-Abdeckungen. Sie werden als TA-Abstreifer bezeichnet, Kurzform: **TA**
- Formabstreifer. Diese haben ihren Namen von der Art der Herstellung: sie werden in **Formen** (Werkzeugen) gefertigt und man kann sie in jeder geometrisch möglichen Form produzieren.
- Konfektionierte (profilierte) Abstreifer. Diese Abstreifer werden maßgenau nach Kundenwunsch abgelängt, verschweißt oder verstiftet, gebohrt.

Bei HALLTECH können Sie auf eine mehr als 30-jährige Erfahrung auf dem Gebiet der Abstreifer mit ständigen Weiter- und Neuentwicklungen zurückgreifen. Das betrifft sowohl Führungsbahnabstreifer in Standardlängen, Abstreifer für Teleskop-Stahlabdeckungen als auch kundenspezifisch gefertigte Formabstreifer.

HALLTECH-Abstreifer werden nach den neuesten Erkenntnissen im Maschinenbau gefertigt. Sie berücksichtigen Kriterien wie Trockenlauf, Mikroben-schutz, Hydrolyse-, Mineralöl-, Kühlmittel-, Säuren-, Laugen- und Benzinbeständigkeit ebenso wie Einsatztemperaturen bis zu 200° C (materialabhängig).

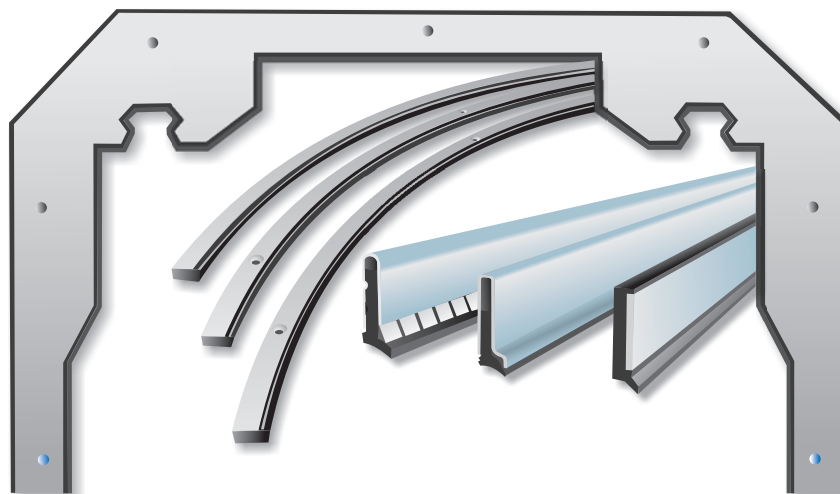
Since there are so many different types of wiper, we would like to point out the difference between them so that you will find it easier to select the right product for your purposes.

We distinguish between:

- Wipers primarily used on the guideways of machines, simply called way wipers or **FP** Wipers for short.
- Wipers used on telescopic steel covers, called **TA** Wipers.
- Moulded wipers, deriving their name from the name the way they are made - in **moulds**. They can be made to any geometrically possible shape.
- Customised wipers that are made to length, welded, pegged or drilled to customers' specifications,

*HALLTECH has more than 30 years of experience in the field of way wipers, marked by continual innovation and perfection. This applies equally to stock way wipers, wipers for telescopic steel covers and moulded way wipers made to customer's specifications.*

*HALLTECH way wipers are manufactured according to latest machine-building advances. Depending on the material selected, they make allowance for criteria such as dry running, resistance to microorganisms, hydrolysis, mineral oil, coolants, acids, leaches and gasoline as well as operating temperatures up to 200°C.*

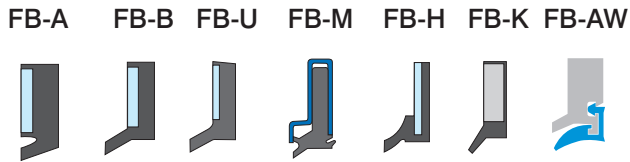


# FB-Führungsbahnabstreifer Empfehlungsliste

## FB Way Wipers

### What wiper for what purpose?

Universell einzusetzende Abstreifer  
All-purpose wipers



Abstreifer, bei denen **Stufenbohrungen** angebracht werden können  
Wipers in which **stepped holes** can be drilled

FB-AW



(Seite/page 7)

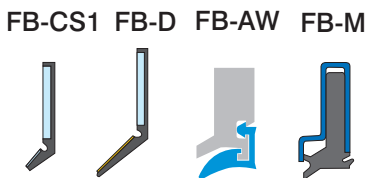
FB-K



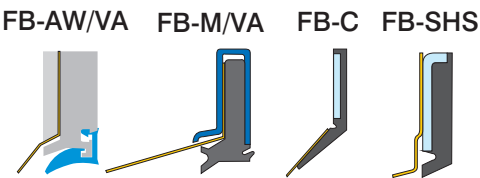
(Seite/page 13)

Bei **heißen Spänen** / Hot-chip environments

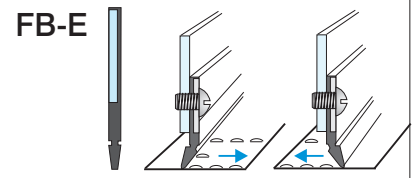
mit Späneschutz / with Chip Guard



mit Vorabstreifer / with Pregurad



Abstreifer für Flächen mit **Fugen oder Unterbrechungen**  
Wipers for surfaces with **grooves or gaps**

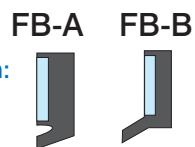


(Seite/page 13)

Abstreifer für **gefräste Führungen**  
Wipers for **milled slideways**

Abstreifer für **geschliffene Führungen:**  
nur gering vorspannen (~0,5mm)

Wipers for **ground slideways:**  
Preload only slightly (~0.5mm)

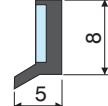


(Seite/page 7)

Abstreifer für Flachführungen mit **geringen Einbauräumen**

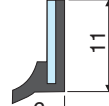
Wipers for flat slideways in **confined space**

FB-B1



(Seite/page 7)

FB-H



(Seite/page 13)

FB-S

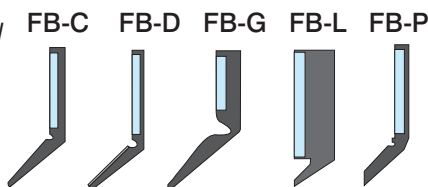


(Seite/page 10)

Abstreifer für **unebene Oberflächen:**  
durch den langen Federweg des Abstreifers werden eventuelle Unebenheiten ausgeglichen

Wipers for **uneven surfaces:**

Extra-long wiper lips ensure careful cleaning even of irregular surfaces



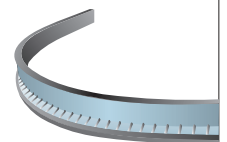
(Seite/page 8 9 9 13 14)

Abstreifer auch für **kreisförmige** Anwendung:  
Wipers also suitable for **circular** operation

FB-U3



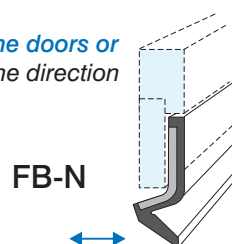
FB-U5



(Seite/page 11)

Abstreifer zur Befestigung an **Maschinentüren oder an Blechen**, wo der Einbauraum in Hubrichtung ein Kriterium ist

Wipers for mounting on **machine doors or metal sheets** where space in the direction of travel is a criterion



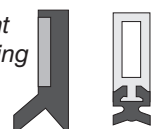
(Seite/page 13)

Einsatz an **hydrostatischen Führungen** oder ohne Zentralschmierung (Abstreifer hält Schmierstoff im Maschinenschlitten zurück und reinigt gleichzeitig die Führungsbahn)

Use on **hydrostatic slideways** or without central lubrication (wiper retains lubricant in machine slide, at the same time cleaning the slideway)

(Seite/page 8)

FB-AW4



(Seite/page 14)

FB-V

## Aufbau

Die FB-Abstreifer bestehen – wenn nichts anderes in der Zeichnung vermerkt ist - aus **synthetischem Kautschuk** mit einem **einvulkanisierten Stahlblech**.

## Design

Unless otherwise indicated in the drawing, FB Series way wipers are made of **synthetic rubber with moulded-in steel insert**.

## Materialeigenschaften der Abstreiflippe

- Hochabriebfest
- Temperaturbeständig von -40°C bis +100°C, kurzzeitig bis 140°C
- Beständig gegen Kühlmittel und Mineralöle
- Sehr gute mechanische Eigenschaften
- Resistent gegen Mikro-Organismen
- Hydrolysebeständig.

## Material properties of wiper lip

- Highly abrasion-resistant
- Temperature-resistant from -40°C to +100°C, short-term up to 140°C
- Very good mechanical characteristics
- Resistant to coolants and mineral oils
- Resistant to microorganisms
- Hydrolytic resistance.

Für Einsatztemperaturen bis zu 200°C (permanent) oder wenn die Abstreifer besonders aggressiven Kühlmitteln bzw. Säuren ausgesetzt sind, fertigen wir diese aus anderen Elastomeren, z.B. aus FPM.

For permanent operating temperatures of up to 200°C or where the wipers are exposed to particularly aggressive coolants or acids, they can also be made from other elastomeres, such as FPM.

## Maßhaltigkeit

Die Abstreifer werden in Formen hergestellt. Dadurch wird eine 100 %ige Wiederholgenauigkeit bei Nachbestellungen garantiert.

## Dimensional stability

The wipers are manufactured in special moulds, ensuring 100 % repeat-order accuracy.

## Schutzbeschichtung

Alle FB-Abstreifer werden mit einer transparenten Späne- und Korrosionsschutzbeschichtung versehen, ausgenommen Serie "M" (Edelstahl) und "AW" (Alu).

## Protective coating

All wipers type FB are provided with a transparent coating as a protection against chips and corrosion, except series "M" (stainless steel) and "AW" (Aluminium Wipers).

## Lieferform

Abstreifer in **Standardlängen** sind normalerweise ab Lager lieferbar.

Formabstreifer und konfektionierte (profilierte) Abstreifer sind kurzfristig lieferbar.

## Delivery

Standard lengths are available from stock.

Moulded wipers and customised wipers are available on short notice.

## Vorspannung

Alle Abstreifer sind entspannt dargestellt. Empfohlene Vorspannung: siehe einzelne Darstellungen.

## Preload

All wipers shown in relaxed position. Recommended preload: see drawings inside.

# FB-Führungsbahnabstreifer

# FB Way Wipers

## Serie A

## A Series

Empfohlene Vorspannung 0,5 - 1 mm  
Recommended preload: 0.5 - 1 mm

Art.No.	A	B
FB-A1	14	6,5
FB-A3	18	6,5
FB-A5	25	6,5
FB-A7	14	5
FB-A9	18	5
FB-A11	25	5

Länge/Length: 500 mm

## Serie AW

## AW Series

Ideal auch für Stufenbohrungen  
Ideal for stepped holes

Empfohlene Vorspannung 2 mm  
Recommended preload: 2 mm

Art.No.	A	B	C	D	Länge/Length
FB-AW1	18	7	14,0	10	1000
FB-AW1/2000	18	7	14,0	10	2000
FB-AW2	25	7	21,4	10	1000
FB-AW2/2000	25	7	21,4	10	2000
FB-AW3	Ersatzlippe/Spare lip			endlos/endless	

## Serie B

## B Series

Empfohlene Vorspannung 0,5 - 1 mm  
Recommended preload: 0.5 - 1 mm

Art.No.	A	B	C	D	Länge/Length
FB-B1/560	9,5	2,5	8	5	560
FB-B1/1000	9,5	2,5	8	5	1000
FB-B3/560	15	5	12	7	560
FB-B3/1000	15	5	12	7	1000
FB-B5/560	18	5	15	9	560
FB-B5/1000	18	5	15	9	1000
FB-B7/560	21	5	17,5	7	560
FB-B7/1000	21	5	17,5	7	1000
FB-B9/560	25	6	21	11	560
FB-B9/1000	25	6	21	11	1000
FB-B11/560	26	5	23	7	560
FB-B11/1000	26	5	23	7	1000
FB-B15/560	31	5	28	7	560
FB-B15/1000	31	5	28	7	1000
FB-B19/560	39	5	36	7	560



Abstreiferlippe kann bei Verschleiß ausgetauscht werden. Lippe ist endlos lieferbar!

Wiper lips can be replaced when worn out. They are available as continuous strips!

Mit Vorabstreifer (VA) aus Edelstahl (0,25 mm dick) als zusätzlicher Späneschutz. **Empfohlen nur für gehärtete Führungsbahnen.** (Al-Befestigungsleiste und Vorabstreifer werden unmontiert geliefert). Empfohlene Vorspannung: 1 mm

With stainless-steel preguard (0.25 mm thick) . **Recommended only for hardened guideways.** (Al mounting strip and preguard supplied separately). Recommended preload: 1 mm

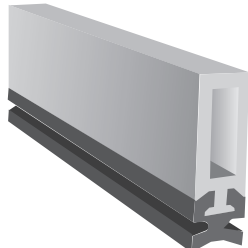
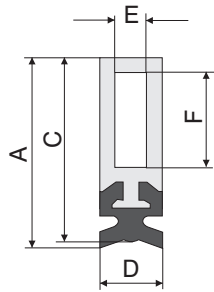
Art.No.	A	B	C	D	E	F	Länge/Length
FB-AW1/VA	18	7	14,0	10	14,05	3	1000
FB-AW2/VA	25	7	21,4	10	15,8	3	1000
FB-AW3	Ersatzlippe/Spare lip			endlos/endless			



## Serie AW

## AW Series

Empfohlene Vorspannung 0,4 mm  
Recommended preload: 0,4 mm



Montagebeispiel mit Eckverbinder  
Wiper mounting by 90 degree corner joint (example)

Art.No.	A	C	D	E	F
FB-AW4	18,2	17,5	6	3	9

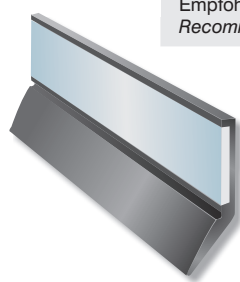
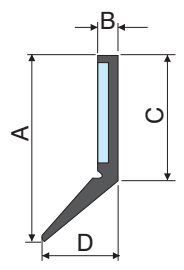
Länge/Length: 1000 mm

## Serie C mit langer Lippe

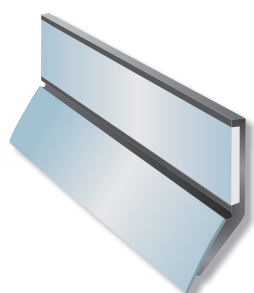
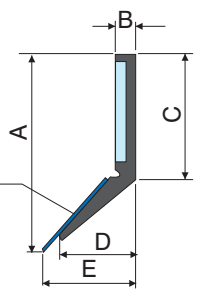
## C Series: Long Lip Wipers

Mit Vorabstreifer (VA) aus Edelstahl (0,25 mm dick) als zusätzlicher Späneschutz. **Empfohlen nur für gehärtete Führungsbahnen.**  
With stainless-steel preguard (0.25 mm thick). **Recommended only for hardened guideways.**

Empfohlene Vorspannung 1 - 4 mm  
Recommended preload: 1 - 4 mm



Vorabstreifer aus Edelstahl  
Stainless-steel Preguard



Art.No.	A	B	C	D
FB-C3	25	3	15,5	12
FB-C7	30	3	20,5	12

Länge/Length: 800 mm

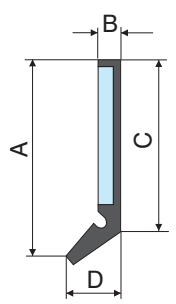
Art.No.	A	B	C	D	E
FB-C1	29	3	15,5	12	15
FB-C5	34	3	20,5	12	15

Länge/Length: 800 mm

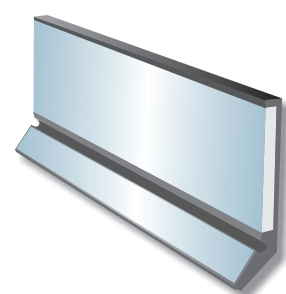
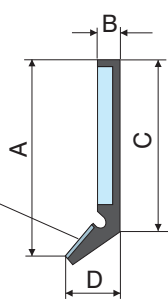
## Serie CS mit kurzer Lippe

## CS Series: Short Lip Wipers

Empfohlene Vorspannung 3,5 mm  
Recommended preload: 3.5 mm



Federstahl-Späneschutz  
Spring steel protection



Art.No.	A	B	C	D
FB-CS3	27	3	22,7	7,3

Länge/Length: 800 mm

Art.No.	A	B	C	D
FB-CS1	27	3	22,7	7,3

Länge/Length: 800 mm

## Serie D

Mit Späneschutz / with Chip Guard

## D Series

Empfohlene Vorspannung 1 - 4 mm  
Recommended preload: 1 - 4 mm

Späneschutz aus Edelstahl  
Stainless-steel  
Chip Guard

Länge/Length: 850 mm

Art.No.	A	B	C	D
FB-D3	39	3	27	15

Länge/Length: 850 mm

Art.No.	A	B	C	D
FB-D1	39	3	27	15

## Serie G

## G Series

Empfohlene Vorspannung 3 - 8 mm  
Recommended preload: 3 - 8 mm

Länge/Length: 500 mm

Art.No.	A	B	C	D
FB-G1	30	5	17	15,5
FB-G3	40	5	27	15,5



# FB-Führungsbahnabstreifer Serie "S"

## "S" Series FB Way Wipers

Mit Vorabstreifer / with Preguard

Messing Brass

Vorabstreifer aus Messing (wird lose mitgeliefert)  
Brass preguard (supplied separately)

Empfohlene Vorspannung 1 mm  
Recommended preload: 1 mm

Art.No.	A	B	D
FB-SHS1	25	6,5	12
FB-SHS18	18	6,5	12

Länge/Length: 300 mm

Länge/Length: 300 mm

Art.No.	A	B	C	C1	D
FB-SS18	18	2,6	11,5	6,5	6

Länge/Length: 300 mm

Art.No.	A	B	C	C1	D
FB-SS25	25	2,6	18,5	6,5	6

Länge/Length: 300 mm

Art.No.	A	B	C	C1	D
FB-SS30	30	2,6	23,5	6,5	6

Länge/Length: 300 mm

Art.No.	A	B	C	C1	D
FB-SS40	40	2,6	33,5	6,5	6

## Serie U

Empfohlene Vorspannung Serie U: 1 - 2 mm  
Preload recommended for U Series: 1 - 2 mm

## U Series

Länge/Length: 560 mm

Art.No.	A	B	C	D
FB-U1	25,4	6,35	22	12,7

Art.No.	A	B	C	D	E
FB-U1 Winkel/Corner	25,4	6,35	22	12,7	76

Länge/Length: 560 mm

! Biegbar, auch für kreisförmige Anwendungen  
Flexible, ideal for circular applications

Art.No.	A	B	C	D
FB-U3	25,4	6,35	22	12,7

Länge/Length: 560 mm

Späneschutz aus Edelstahl  
Stainless-steel Chip Guard

! Biegbar, auch für kreisförmige Anwendungen  
Flexible, ideal for circular applications

Art.No.	A	B	C	D
FB-U5	25,4	6,35	22	12,7

Länge/Length: 560 mm

Späneschutz  
Chip Guard

Art.No.	A	B	C	D
FB-U60	25	6	21	11

Länge/Length: 560 mm

Art.No.	A	B	C	D
FB-U90	25	6	21	11

# FB-Führungsbahnabstreifer

# FB Way Wipers

## Serie M

Empfohlene Vorspannung Serie M: 0,5 - 1 mm  
Preload recommended for M series: 0.5 - 1 mm

## M Series

Art.No.	A	B	C	C1	D	Länge/Length
FB-M18/500	18	4,6	14,2	11,7	8,6	500
FB-M18/1000	18	4,6	14,2	11,7	8,6	1000
FB-M18/25 Lippe/Lip	Ersatzlippe/Spare lip		endlos/endless			

Abstreiferlippe kann bei Verschleiß ausgetauscht werden. Lippe ist endlos lieferbar!



Art.No.	A	B	C	C1	D	Länge/Length
FB-M25/500	25	4,6	21,2	18,7	8,6	500
FB-M25/1000	25	4,6	21,2	18,7	8,6	1000
FB-M18/25 Lippe/Lip	Ersatzlippe/Spare lip		endlos/endless			

Wiper lips can be replaced when worn out. They are available as continuous strips!

### 90° Winkelstücke / 90 degree angle wipers

Art.No.	A
FB-M18/200x200	A = 18
FB-M25/200x200	A = 25

Art.No.	A	B	C	D	Länge/Length
FB-M27	27	6	24,6	10	500

Mit Vorabstreifer (VA) aus Edelstahl (0,25 mm dick) als zusätzlicher Späneschutz. **Empfohlen nur für gehärtete Führungsbahnen.**  
With stainless-steel preguard (0.25 mm thick). **Recommended only for hardened guideways.**

Empfohlene Vorspannung Serie M mit Vorabstreifer: 1 mm / Preload recommended for M series with preguard: 1 mm

Art.No.	A	B	C	C1	D	E	E1	Länge/Length
FB-M18VAR/500	18	4,6	14,2	11,7	8,6	22	---	500
FB-M18VAG/500	18	4,6	14,2	11,7	8,6	---	21	500

Art.No.	A	B	C	C1	D	E	E1	Länge/Length
FB-M25VAR/500	25	4,6	21,2	18,7	8,6	22	---	500
FB-M25VAG/500	25	4,6	21,2	18,7	8,6	---	21	500

# FB-Führungsbahnabstreifer

für spezielle Anwendungen (siehe auch Seite 5)

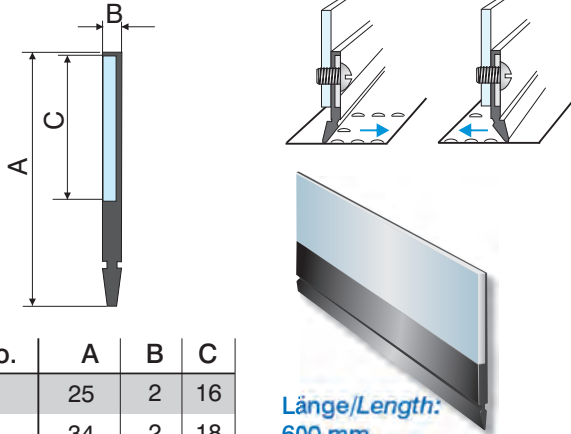
# FB Way Wipers

for special applications (see also page 5)

## Serie E *E Series*

Empfohlene Vorspannung 1 - 3 mm  
Recommended preload: 1 - 3 mm

Für Flächen mit Fugen oder Unterbrechungen  
For surfaces with grooves or gaps



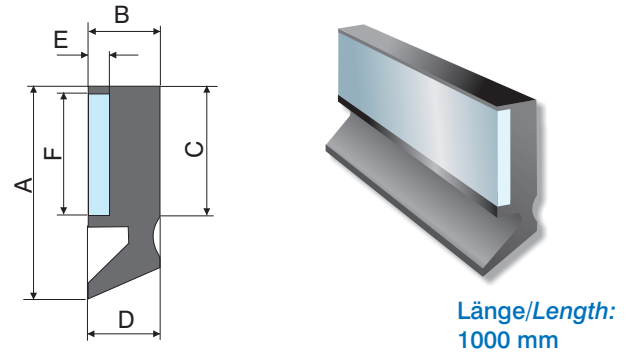
Art.No.	A	B	C
FB-E1	25	2	16
FB-E5	34	2	18

Länge/Length:  
600 mm

## Serie F *F Series*

Empfohlene Vorspannung 1-3 mm  
Recommended preload: 1-3 mm

Für grob verschmutzte Führungsbahnen  
For very dirty guide ways



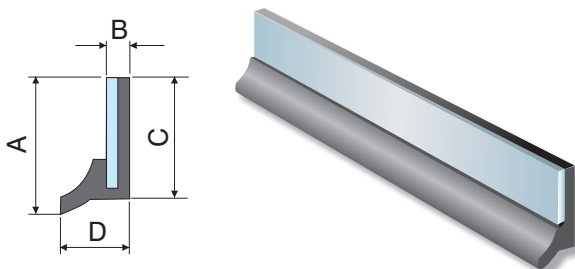
Art.No.	A	B	C	D	E	F
FB-F3	28	10	18,5	10	3	16

Länge/Length:  
1000 mm

## Serie H *H Series*

Empfohlene Vorspannung 0,5 - 1 mm  
Recommended preload: 0.5 - 1 mm

Für universellen Einsatz, kleine Bauhöhe (11 mm)  
For universal use, (reduced height (11 mm))



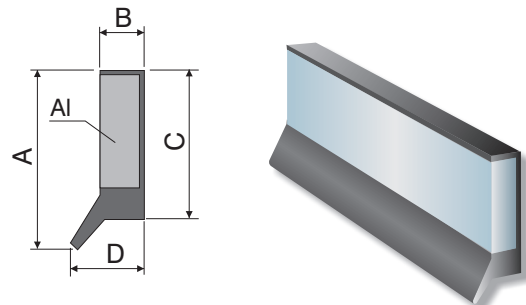
Art.No.	A	B	C	D
FB-H1	12,5	2	11	6

Länge/Length:  
500 mm

## Serie K *K Series*

Empfohlene Vorspannung 1 - 2 mm  
Recommended preload: 1 - 2 mm

Für universellen Einsatz; ideal auch für Stufenbohrungen  
For universal use; ideal for stepped holes

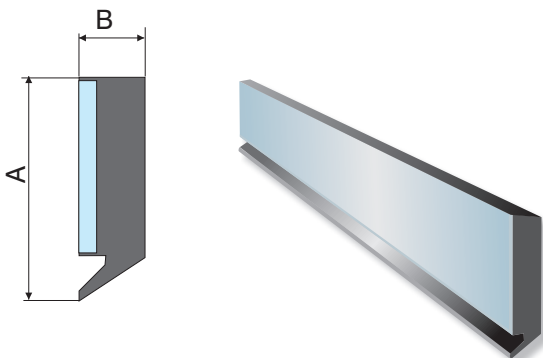


Art.No.	A	B	C	D
FB-K1	18	4,5	15	7,5
FB-K3	25	4,5	22	7,5

Länge/Length:  
500 mm

## Serie L *L Series*

Empfohlene Vorspannung 1 - 3 mm  
Recommended preload: 1 - 3 mm



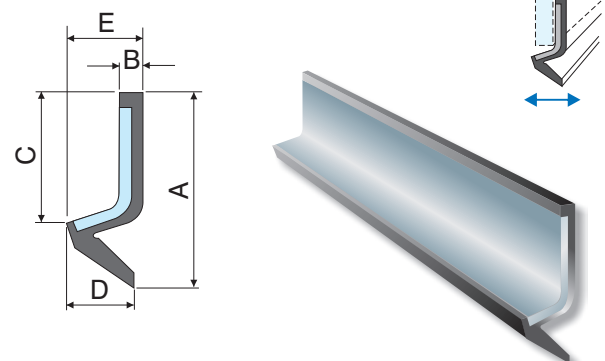
Art.No.	A	B
FB-L1	18,5	6,5
FB-L3	22,0	6,5
FB-L5	26,0	6,5

Länge/Length:  
1000 mm

## Serie N *N Series*

Empfohlene Vorspannung 1 - 3 mm  
Recommended preload: 1 - 3 mm

Bei beengtem Einbauraum, z.B. an Maschinentüren  
In confined space e.g. on machine doors



Art.No.	A	B	C	D	E
FB-N1	26	3	17,5	9	9,5

Länge/Length:  
500 mm

# FB-Führungsbahnabstreifer

für spezielle Anwendungen (siehe auch Seite 5)

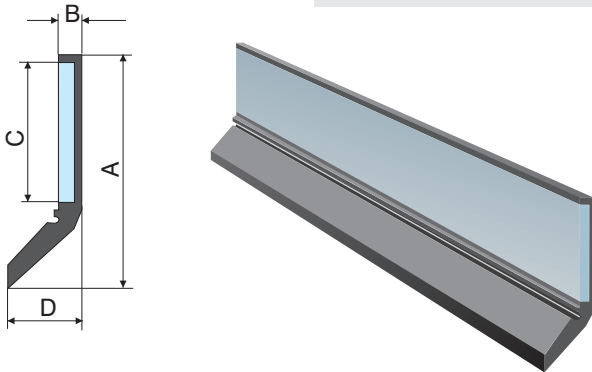
# FB Way Wipers

for special applications (see also page 5)

## Serie P

## P Series

Empfohlene Vorspannung 1 - 4 mm  
Recommended preload: 1 - 4 mm



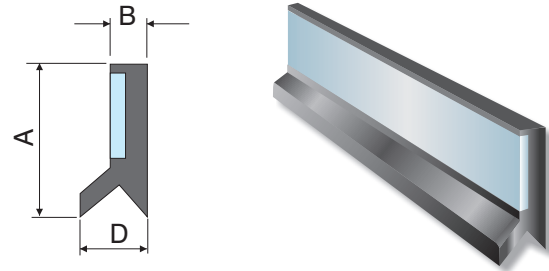
Art.No.	A	B	C	D	Länge/Length:
FB-P1	30	3	18	9,5	1000 mm

## Serie V

## V Series

An hydrostatischen Führungen  
oder ohne Zentralschmierung.  
On hydrostatic slideways or  
without central lubrication.

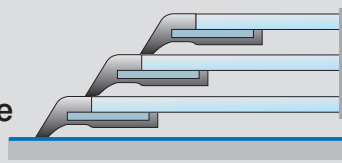
Empfohlene Vorspannung 1,5 - 2 mm  
Recommended preload: 1.5 - 2 mm



Art.No.	A	B	D	Länge/Length:
FB-V1	20	6	11	560 mm
FB-V3	25	6	11	

# TA-Abstreifer

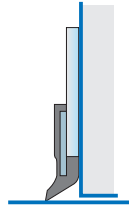
für Teleskop-Abdeckungen  
oder für beengte Platzverhältnisse



## TA Wipers

for Telescopic Steel Covers  
or use in confined space

Die TA-Abstreifer sind für Teleskop-Abdeckungen entwickelt worden. Sie halten die einzelnen Abdeckkästen sauber und verhindern das Eindringen von Schmutz und Spänen. Die Abstreifer werden an die Abdeckkästen gepunktet, genietet oder geschraubt. Für beengte Platzverhältnisse können einige auch (stehend) als Führungsbahnabstreifer eingesetzt werden.



TA Wipers have been specially developed for telescopic steel covers. They keep cover boxes clean and prevent dirt and chips from entering. The wipers are spot-welded, riveted or screwed to the cover boxes. In confined spaces, some may also be used (vertically) as way wipers.

### Aufbau

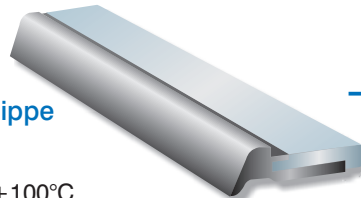
Die TA-Abstreifer bestehen – wenn nichts anderes in der Zeichnung vermerkt ist - aus **synthetischem Kautschuk mit einem einvulkanisierten Stahlblech**.

### Design

Unless otherwise indicated in the drawing, TA Wipers are made of synthetic rubber with moulded-in steel insert.

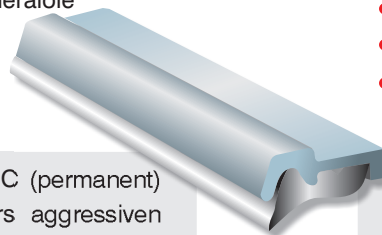
### Materialeigenschaften der Abstreiflippe

- Hochabriebfest
- Temperaturbeständig von -40°C bis +100°C, kurzzeitig bis 140°C
- Sehr gute mechanische Eigenschaften
- Beständig gegen Kühlmittel und Mineralöle
- Resistent gegen Mikro-Organismen
- Hydrolysebeständig.



### Material properties of wiper lip

- Highly abrasion-resistant
- Temperature-resistant from -40°C to +100°C, short-term up to 140°C
- Very good mechanical characteristics
- Resistant to coolants and mineral oils
- Resistant to microorganisms
- Hydrolytic resistance.



Für Einsatztemperaturen bis zu 200°C (permanent) oder wenn die Abstreifer besonders aggressiven Kühlmitteln bzw. Säuren ausgesetzt sind, fertigen wir diese aus anderen Elastomeren, z.B. aus FPM.

For permanent operating temperatures of up to 200°C or where the wipers are exposed to particularly aggressive coolants or acids, they can also be made from other elastomeres, such as FPM.

### Maßhaltigkeit

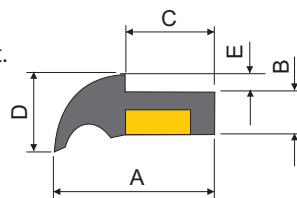
Die Abstreifer werden in Formen hergestellt. Dadurch wird eine 100%ige Wiederholgenauigkeit bei Nachbestellungen garantiert.

### Dimensional stability

The wipers are manufactured in special moulds, ensuring 100% repeat-order accuracy.

### Korrosionsschutz

Alle TA-Abstreifer mit Stahlträger werden mit einem Korrosionsschutzmittel behandelt.



### Corrosion protection

All TA Wipers with a steel insert are corrosion-protected.

### Lieferform

Abstreifer in Standardlängen sind normalerweise ab Lager lieferbar. Nach Kundenwunsch bearbeitete Abstreifer (abgelängt, gebohrt, gefräst, auf Trägerblech gepunktet...) sind kurzfristig lieferbar.

### Delivery

Standard lengths are available from stock. Customised wipers are available on short notice.

### Vorspannung

Alle Abstreifer sind entspannt dargestellt. Empfohlene Vorspannung: siehe einzelne Darstellungen.

### Preload

All wipers shown in relaxed position. Recommended preload: see drawings inside.

# TA Abstreifer

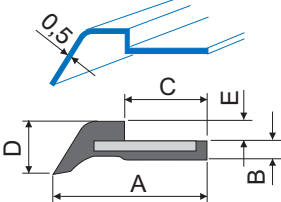
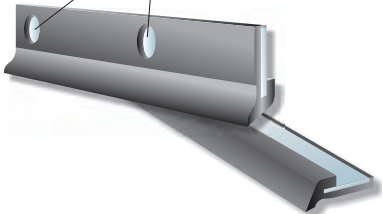
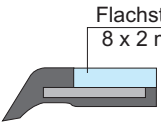
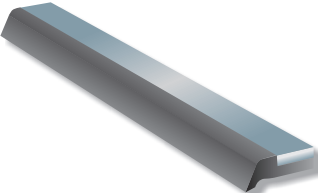
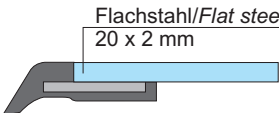
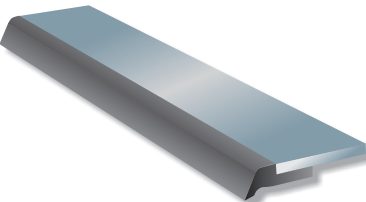
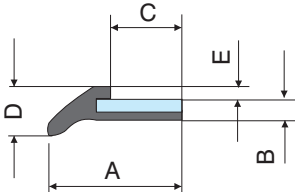
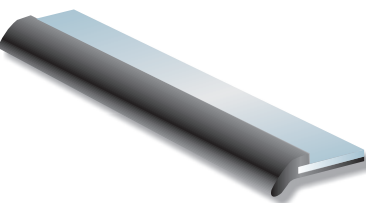
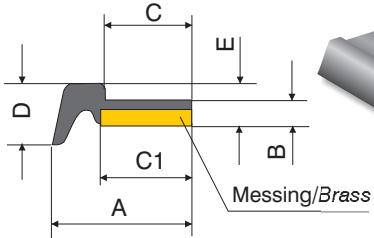
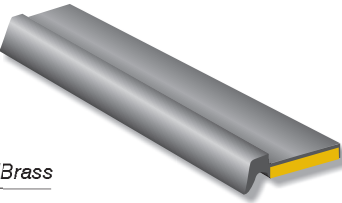
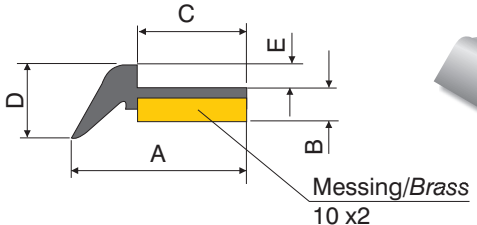
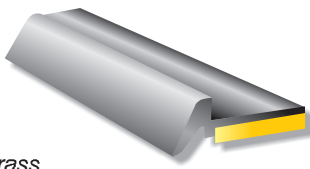
für Teleskop-Abdeckungen  
oder für beengte Platzverhältnisse

# TA Wipers

for Telescopic Steel Covers  
or use in confined space

## Serie A

## A Series

Späneschutz aus CrNi CrNi Chip Guard		Freistriche für Punktschweißung Grooves for spot welding		Empfohlene Vorspannung: 1 mm Recommended preload : 1 mm					
		<b>Art.No.</b>	<b>A</b>	<b>B</b>	<b>C</b>	<b>D</b>	<b>E</b>	<b>Länge Length</b>	
		TA-A1	15	2	8	6	2	500	
		TA-A3	15	2	8	6	2	1000	
		TA-A15	Späneschutz aus CrNi CrNi Chip Guard					1000	
		<b>Art.No.</b>	<b>A</b>	<b>B</b>	<b>C</b>	<b>D</b>	<b>E</b>	<b>Länge Length</b>	
		TA-A5	15	2	8	6	2	500	
		<b>Art.No.</b>	<b>A</b>	<b>B</b>	<b>C</b>	<b>D</b>	<b>E</b>	<b>Länge Length</b>	
		TA-A7	15	2	8	6	2	500	
		<b>Art.No.</b>	<b>A</b>	<b>B</b>	<b>C</b>	<b>D</b>	<b>E</b>	<b>Länge Length</b>	
		TA-A30	15	2,25	8	5,5	1,5	600	
		<b>Art.No.</b>	<b>A</b>	<b>B</b>	<b>C</b>	<b>C1</b>	<b>D</b>	<b>E</b>	<b>Länge Length</b>
		TA-A40	16	3	10	10,5	7	2	560
		TA-A42	16	3	10	10,5	7	2	1000
		<b>Art.No.</b>	<b>A</b>	<b>B</b>	<b>C</b>	<b>D</b>	<b>E</b>	<b>Länge Length</b>	
		TA-A50	16	3	10	6,5	1,8	1000	



# TA-Abstreifer

für Teleskop-Abdeckungen  
oder für beengte Platzverhältnisse

# TA Wipers

for Telescopic Steel Covers  
or use in confined space

## Serie B

## B Series

Späneschutz aus CrNi  
CrNi Chip Guard

Freistriche für Punktschweißung  
Grooves for spot welding

Empfohlene Vorspannung Serie B: 1 mm  
Recommended preload series B: 1 mm

Art.No.	A	B	C	D	E	Länge length
TA-B1	18	3,3	12	6	1,5	500
TA-B3	18	3,3	12	6	1,5	1000
TA-B15	Späneschutz aus CrNi CrNi Chip Guard					1000

---

Flachstahl/Flat steel  
12 x 2 mm

Art.No.	A	B	C	D	E	Länge length
TA-B5	18	3,3	12	6	1,5	500

---

Flachstahl/Flat steel  
25 x 2 mm

Art.No.	A	B	C	D	E	Länge length
TA-B7	18	3,3	12	6	1,5	500

## Serie B mit Dämpfer

## B Series with Bumper

Späneschutz aus CrNi  
CrNi Chip Guard

Art.No.	A	B	C	D	E	Länge length
TA-B9	20	3,3	14	5,5	1,5	500
TA-B15	Späneschutz aus CrNi CrNi Chip Guard					1000

---

Späneschutz aus CrNi  
CrNi Chip Guard

Art.No.	A	B	C	D	E	Länge length
TA-B11	22	3,3	16	5,5	1,5	500
TA-B15	Späneschutz aus CrNi CrNi Chip Guard					1000

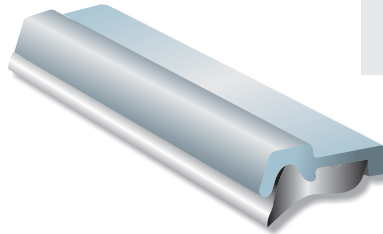
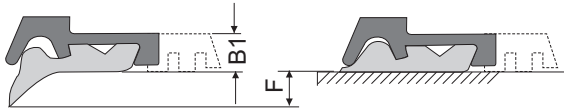
# TA-Abstreifer für Teleskop-Abdeckungen

# TA Wipers for Telescopic Steel Covers

Serie C

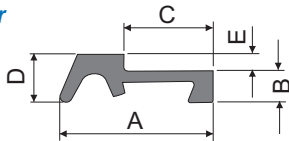
C Series

Montiert dargestellt/When mounted



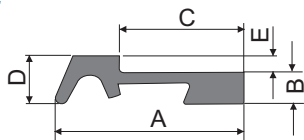
Empfohlene Vorspannung: 2,5 mm  
Recommended preload: 2.5 mm

Mantel/Carrier



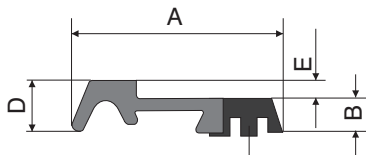
Art.No.	A	B	B1	C	D	E	F	Länge Length	Material Mantel/Carrier
TA-C1.5	14	3	3,5	8	4,5	1,5	2,5	1000	Stahl/Steel
TA-C1.6	14	3	3,5	8	4,5	1,5	2,5	3000	Stahl/Steel
TA-C5.2	14	3	3,5	8	4,5	2 <sup>+0,0</sup> <sub>-0,2</sub>	2,5	1000	Stahl/Steel
TA-C5.3	14	3	3,5	8	4,5	2 <sup>+0,0</sup> <sub>-0,2</sub>	2,5	3000	Stahl/Steel

Mantel/Carrier

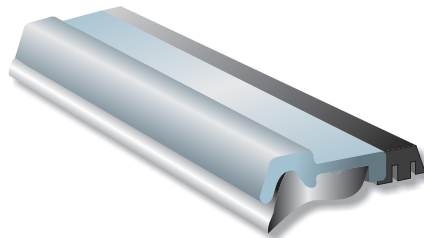


Art.No.	A	B	B1	C	D	E	F	Länge Length	Material Mantel/Carrier
TA-C2.5	18	3	3,5	12	4,5	1,5	2,5	1000	Stahl/Steel
TA-C2.6	18	3	3,5	12	4,5	1,5	2,5	3000	Stahl/Steel

Mantel/Carrier



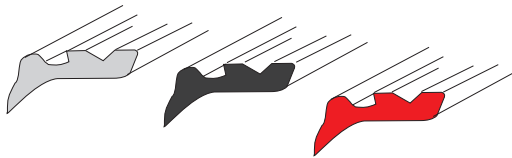
Doppeldämpfer  
Double Bumper = NBR



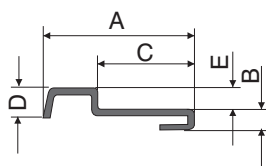
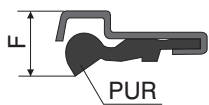
Art.No.	A	B	B1	D	E	F	Länge Length	Material: Mantel/ Carrier
TA-C1.4	19	2,7	3,5	4,5	1,5	2,5	1000	Stahl/Steel

Lippen/Lips

passend für Mäntel Serie C  
suitable for C Series carriers



Art.No.	Farbe/Color	Länge Length	Material Lippe/Lip
TA-C1.7W	milchig weiß/milky white	endlos/ endless	PUR 83° Shore
TA-C1.7S	schwarz/black		PUR 83° Shore
TA-C1.7R	rot/red		PUR 83° Shore
TA-C1.9	schwarz/black		PUR 95° Shore



Mantel  
Carrier

Lippe  
Lip

Art.No.	A	B	C	D	E	F	Länge Length	Material
TA-C12 E	19,3	3,5	12,2	4,8	2	~8,5	1000	Stahl/Steel
TA-C15 E	19,3	3,5	12,2	4,8	2	~8,5	3000	Stahl/Steel
Art.No.							Länge Length	Material Lippel/Lip
TA-C13 E	schwarz/black						endlos/ endless	PUR 83° Shore

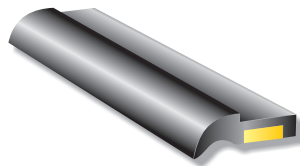
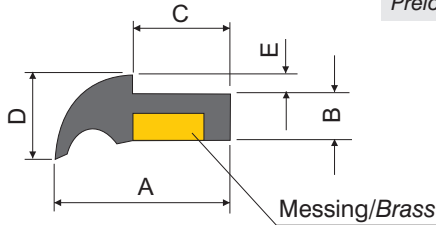
# TA-Abstreifer für Teleskop-Abdeckungen

# TA Wipers for Telescopic Steel Covers

Serie(s) M

M Series

Empfohlene Vorspannung für M1 und M 2: 1 mm  
Preload recommended for M1 and M 2: 1 mm



### Abstreifer komplett/Wiper complete

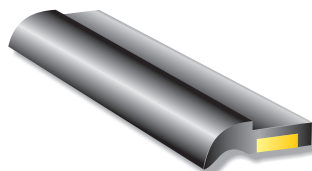
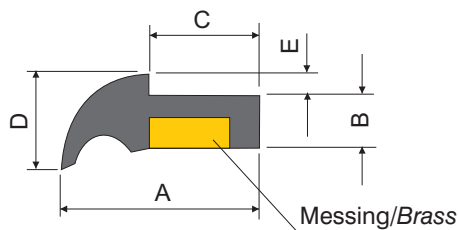
Art.No.	A	B	C	D	E	Länge length	Material Einlage/Insert
TA-M1.0	16	4	10	~8	1	1000	Ms/Brass 8x2

### Messingeinlage/Brass insert

Art.No.	Länge length	Material
TA-M1.2	für Abstreifer TA-M1.0 for Way wiper TA-M1.0	Ms/Brass 8x2

### Lippe/Lip

Art.No.	Länge length
TA-M1.3	endlos/endless
TA-M1.4	1000



### Abstreifer komplett/Wiper complete

Art.No.	A	B	C	D	E	Länge length	Material Einlage/Insert
TA-M2.0	21	5	12	9	2	1000	Ms/Brass 8x3

### Messingeinlage/Brass insert

Art.No.	Länge length	Material
TA-M2.2	für Abstreifer TA-M2.0 for Way wiper TA-M2.0	Ms/Brass 8x3

### Lippe/Lip

Art.No.	Länge length
TA-M2.3	endlos/endless
TA-M2.4	1000

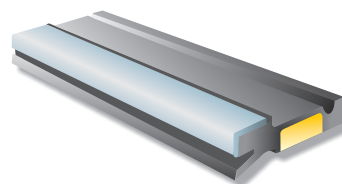
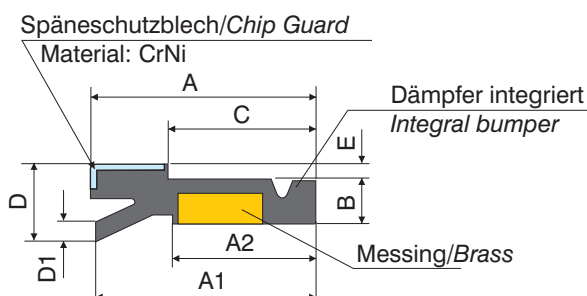


Abstreiferlippe kann bei Verschleiß ausgetauscht werden. Lippe ist endlos lieferbar!

Wiper lips can be replaced when worn out. They are available as continuous strips!

## All-Rounder

Empfohlene Vorspannung 1,5 mm  
Preload recommended 1.5 mm



Art.No.	A	A1	A2	B	C	D	D1	E	Länge length
TA-M3.0	21,3	21	13,5	4,4	14	7,5	1,9	1,5	1000

# TA-Abstreifer für Teleskop-Abdeckungen

## TA-K-Abstreifer

90° Shore für Trockenbearbeitung

83° Shore für normale Anwendung mit Kühlmittel

# TA Wipers for Telescopic Steel Covers

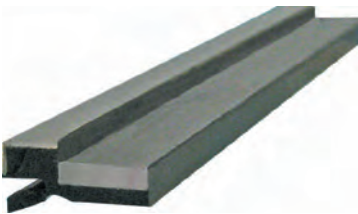
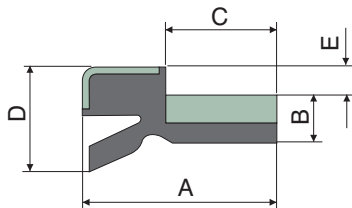
## TA-K Wipers

90° Shore for dry machining

83° Shore for normal use with coolants

Serie K

K Series



CRNi-Späneschutz  
Stainless steel  
chip protection

Hochflexible  
Filmscharnierlippe  
High flex wiper lip

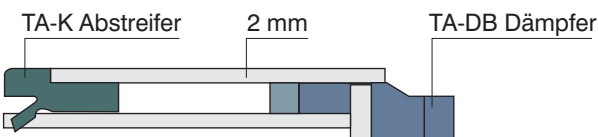
Stahl- oder Edelstahlträger  
Steel or stainless steel carrier

Freistiche für Punktschweißung  
Grooves for spot welding

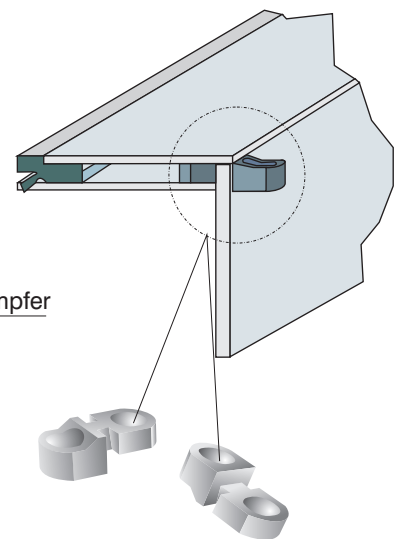
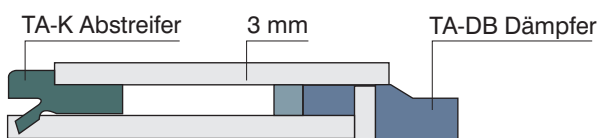
Empfohlene Vorspannung = 3 mm  
Preload recommended = 3 mm

Art.No.	A	B	C	D	E	Länge Length	Ausführung/Design	Empfohlene Dämpfer Recommended Bumpers
TA-K1	14	3,5	8	7,6	2	1000	83° Shore mit Edelstahlträger/ <i>with stainless steel carrier 8 x 2 mm</i>	TA-DB8
TA-K3	14	3,5	8	7,6	2	1000	90° Shore mit Edelstahlträger/ <i>with stainless steel carrier 8 x 2 mm</i>	
TA-K5	14	3,5	8	7,6	2	1000	83° Shore mit Stahlträger/ <i>with steel carrier 8 x 2 mm</i>	
TA-K7	14	3,5	8	7,6	2	1000	90° Shore mit Stahlträger/ <i>with steel carrier 8 x 2 mm</i>	
TA-K11	16	4,5	10	4,2	2	1000	83° Shore mit Stahlträger/ <i>with steel carrier 8 x 2 mm</i>	TA-DB8.1
TA-K11.1	16	4,5	10	4,2	2	1000	90° Shore mit Stahlträger/ <i>with steel carrier 8 x 2 mm</i>	

### Einbaubeispiel für Kastendicke 2 mm



### Einbaubeispiel für Kastendicke 3 mm

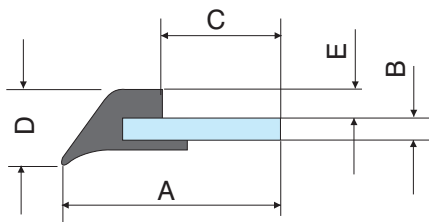


# TA-Abstreifer für Teleskop-Abdeckungen

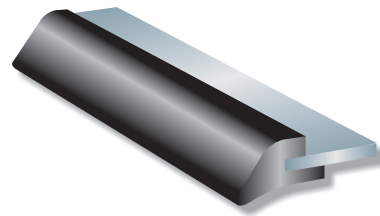
# TA Wipers for Telescopic Steel Covers

Serie R

R Series



Empfohlene Vorspannung 0,5 - 1 mm  
Recommended preload: 0.5 - 1 mm



Art.No.	A	B	C	D	E
TA-RA1	16	2,0	9	6	1,5
TA-RA2	20	2,0	11	7	2,5
TA-RA3	13	1,8	7	4	1,3

Länge/length: 560 mm

# Zubehör für Teleskop-Stahlabdeckungen

# Accessories for Telescopic Steel Covers

## Gleiter

## Sliding Shoes

Länge/length: 500 mm

Art.No.	A	B	C	D	E
TA-G1	17	2	12	5	15

Länge/length: 1000 mm

Art.No.	A	B	C	D
TA-G2	17	2	13	4
TA-G2.1	17	2	12	5

Beispiel/Example

Länge length

Art.No.	A	C	D	Länge length
TA-G6	13	2,5	4	1000

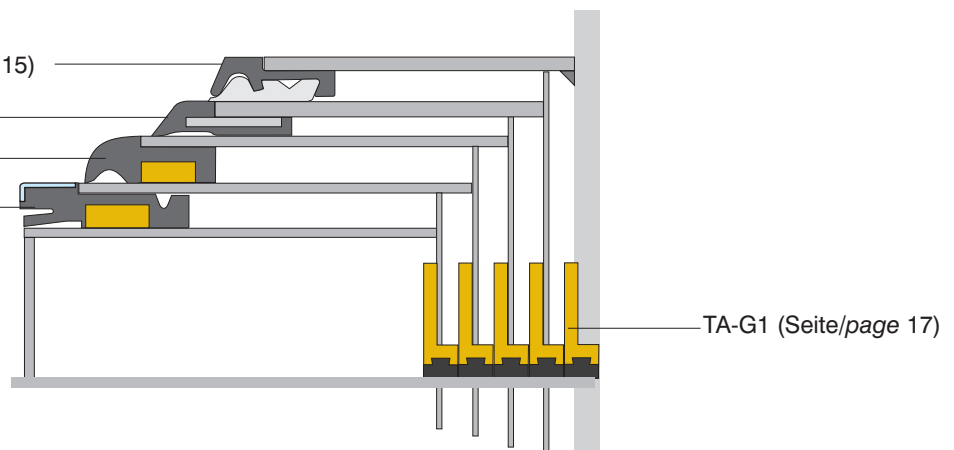
TA-C1.5/1.6 +1.7 (Seite/page 15)

TA-A1 (Seite/page 13)

TA-M1.0 (Seite/page 16)

TA-M3 (Seite/page 16)

Anwendungsbeispiele  
Typical applications



## Zubehör

Gleiter  
für Stahlabdeckungen  
und Faltenbälge

- Einfach aufstecken - fertig!
- Kein Lockern, kein Ausbrechen

- Hervorragende Gleiteigenschaften durch hochwertiges HDPE
- Langzeitbewährt.
- Präzisions-Passstücke mit enger Toleranz



## Accessories

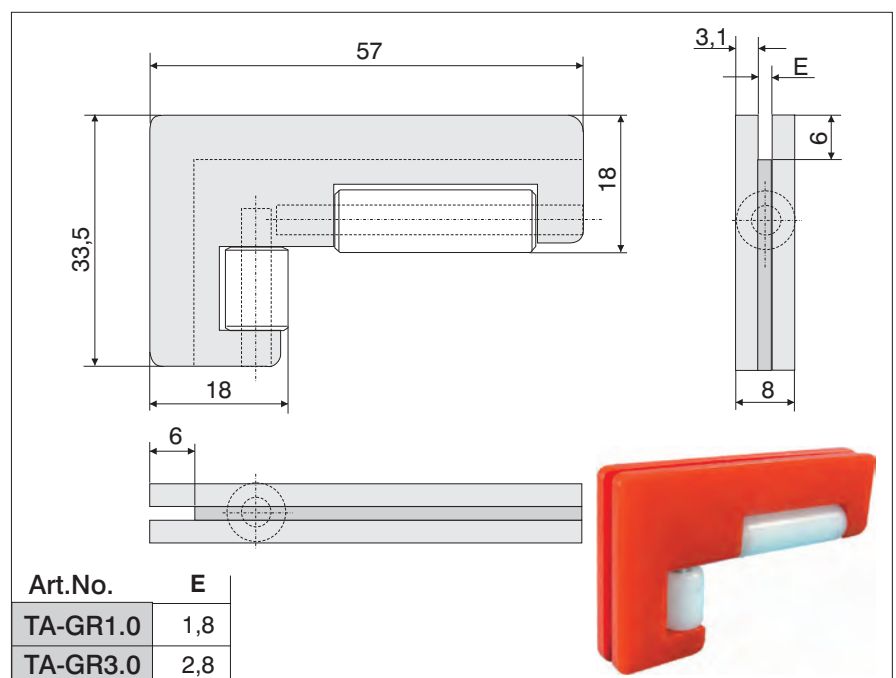
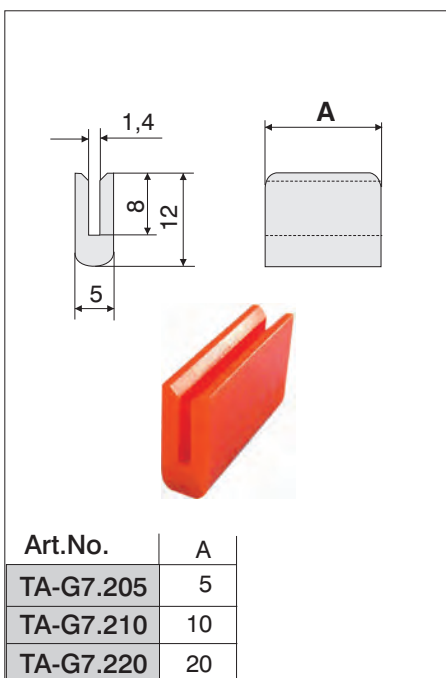
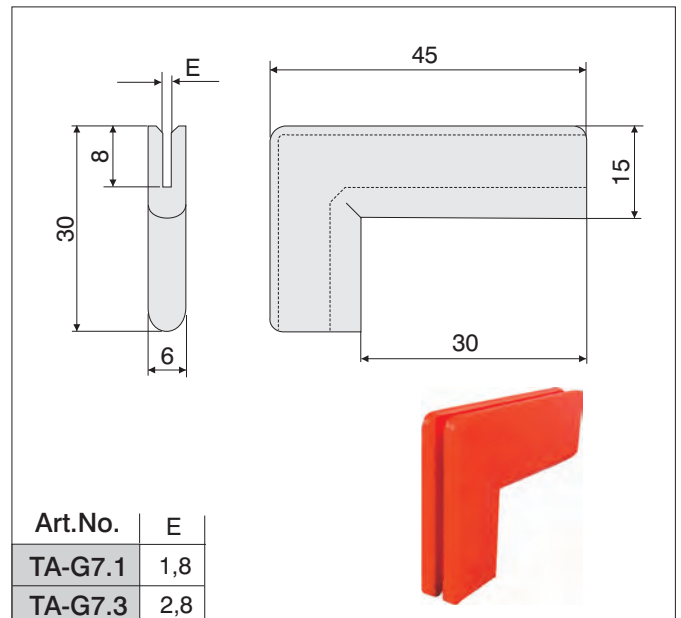
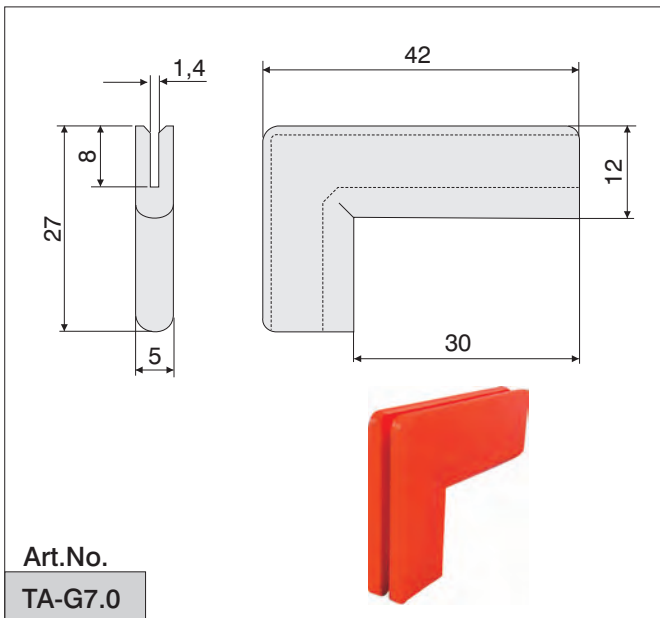
Sliding Shoes  
for Telescopic Steel Covers  
and Protective Bellows

- Simply plug them in – that's it
- Tight seat, no chipping

- Excellent antifrictional properties due to high-grade HDPE.
- Time-tried.
- Precision Mating Part, tight tolerance

Verpackungseinheit: 50 Stück

Packing Unit: 50



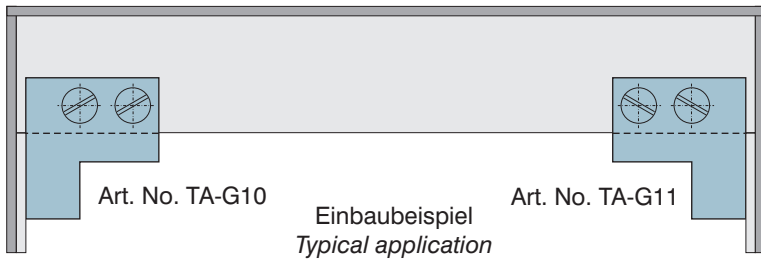


# Zubehör

Gleiter  
für Stahlabdeckungen  
und Faltenbälge

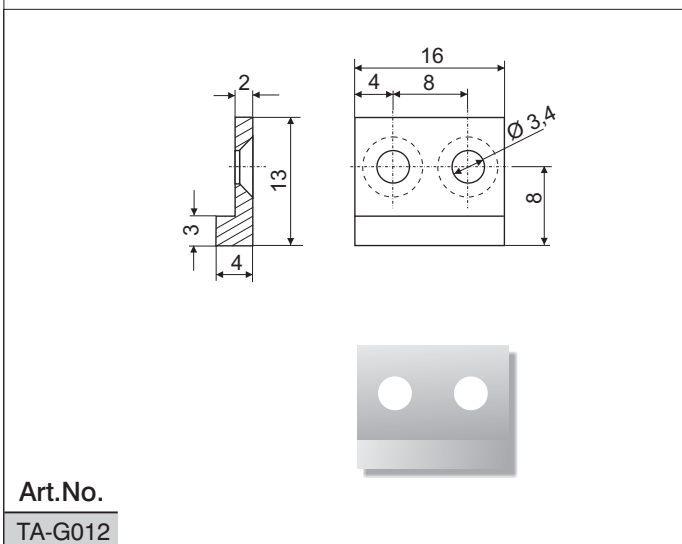
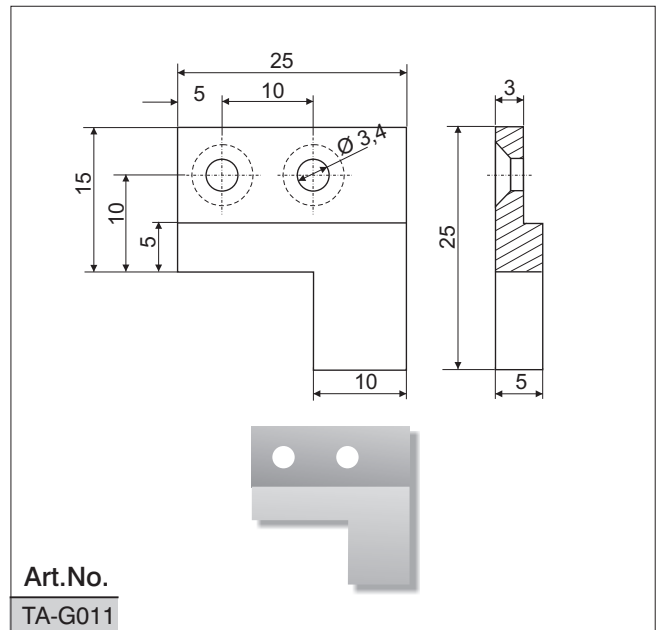
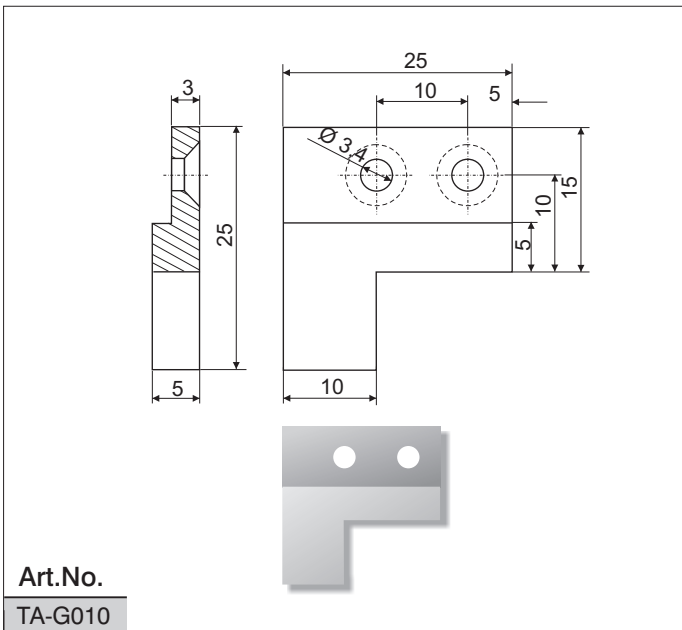
# Accessories

Sliding Shoes  
for Telescopic Steel Covers  
and Protective Bellows



Material HDPE:  
hochabriebfest, ölbeständig  
Verpackungseinheit: 100 Stück

Material HDPE:  
Highly resistant to abrasion and oil  
Package unit: 100



# Zubehör

Dämpfer  
für Stahlabdeckungen  
und Faltenbälge

# Accessories

Bumpers  
for Telescopic Steel Covers  
and Protective Bellows

## Dämpfer

Diese Dämpfer haben alle Dauertests unter härtesten Einsatzbedingungen bestanden.  
Kein Bruch, keine Einrisse!

Material: Synthetischer Kautschuk (Spezialmischung).

Verpackungseinheit: 100 Stück

## Bumpers

These bumpers have passed all endurance tests under the most difficult conditions with flying colors:  
No breakage, no ruptures!

Material: Special mixtures of synthetic rubber.

Package unit: 100

Einbaubeispiel  
Typical application

Art.No.  
TA-DB9 75° Shore

Einbaubeispiel für:  
Typical application for:  
TA-DB8, TA-DB8.1 und TA-DB8-XL

Art.No.  
TA-DB8 75° Shore

Art.No.  
TA-DB8.1 83° Shore

Art.No.  
TA-DB8-XL 83° Shore

## Formabstreifer

werden nach Ihren Zeichnungen gefertigt

## Moulded Wipers

Custom-made

Als Formabstreifer werden Abstreifer bezeichnet, die in einer Form hergestellt werden. HALLTECH kann Abstreifer in jeder technisch möglichen Geometrie preisgünstig und schnell fertigen.

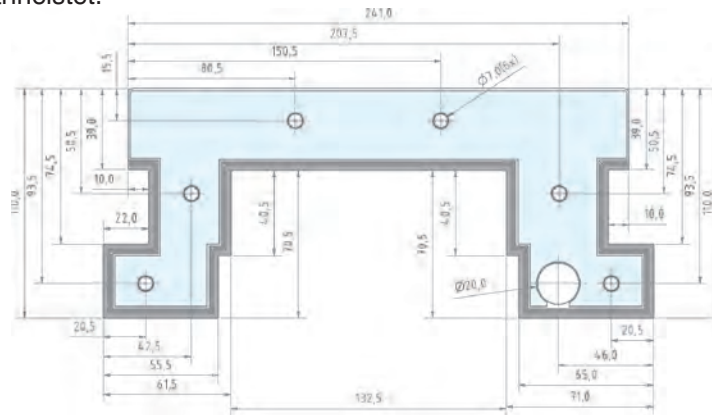
*These are manufactured in special moulds. HALLTECH can make wipers with any configuration that is technically possible.*

### Präzision

Die Präzision der Form ist der Maßstab für die Genauigkeit der Abstreifer mit der Garantie für optimale Abstreif-Ergebnisse. Dadurch, dass HALLTECH-Abstreifer in Formen gefertigt werden, wird eine 100 %ige Wiederholgenauigkeit bei Nachbestellungen gewährleistet.

### Precision

*The precision of the mould is a criterion of the wiper's accuracy and guarantees optimum wiping results. And since HALLTECH wipers are manufactured in moulds, 100 % accuracy is guaranteed for repeat orders.*



### Sicherheit

Zu Ihrer Sicherheit erhalten Sie vor Fertigungsbeginn Zeichnungen zur Prüfung. Gern können Sie uns Ihre CAD-Zeichnungen zuschicken, die wir dann anpassen und zur Freigabe zurücksenden.

### Safety

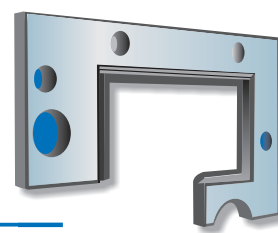
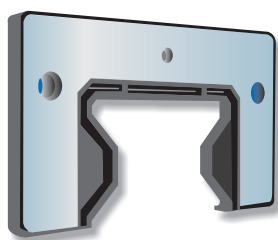
*For your safety, we shall send you drawings for approval before production starts. We will gladly accept your CAD drawings which we will then adapt accordingly and return to you for your approval.*

### Schutzbeschichtung

Alle Formabstreifer werden mit einer transparenten Späne- und Korrosionsschutzbeschichtung versehen. Optional in schwarz.

### Protective coating

*All moulded wipers are provided with a transparent coating as a protection against chips and corrosion. The coating is optionally available in black.*



### Beschriftung

Wir beschriften Ihre Formabstreifer nach Wunsch.

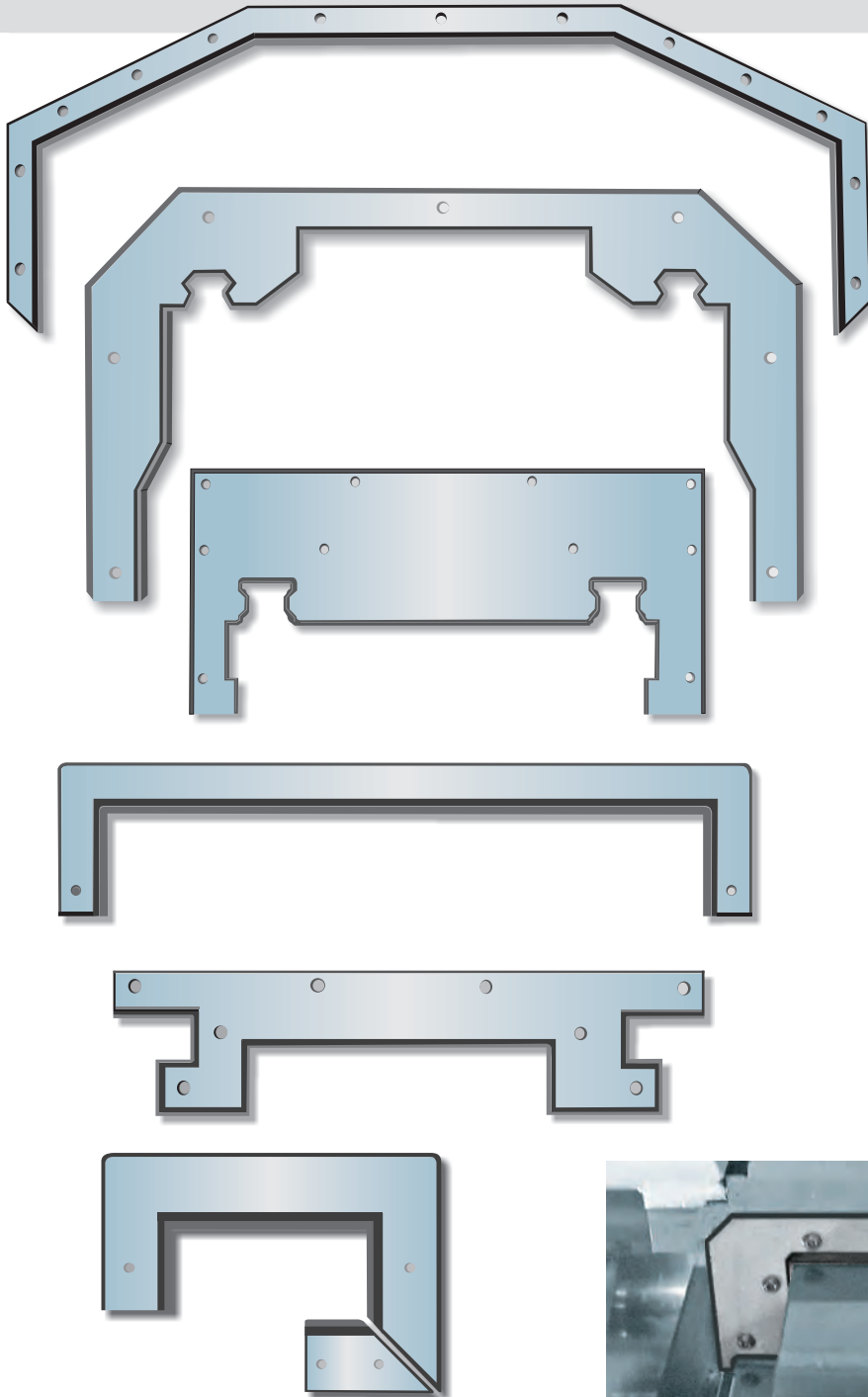
### Lettering

*Moulded wipers can be marked to your specifications.*

## Formabstreifer

werden nach Ihren Zeichnungen gefertigt.  
Alle geometrischen Formen sind möglich.

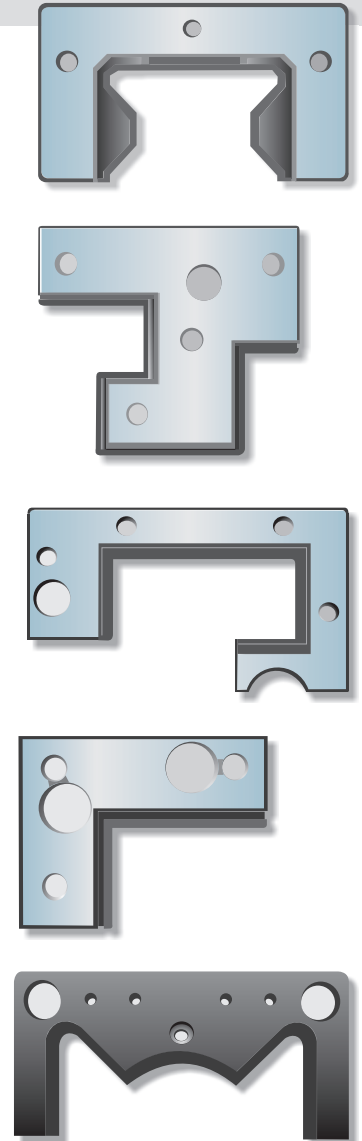
### Beispiele



## Moulded Wipers

Custom-made.  
Any configuration that is technically possible.

### Examples



### Anfragen/Bestellungen

Zur Preiskalkulation reicht uns eine Skizze des gewünschten Formabstreifers und die Bedarfsmenge. Im Bestellfall benötigen wir eine genau vermaßte Zeichnung, am besten eine CAD-Zeichnung, die wir dann angepasst zur Freigabe zurücksenden.

### Inquiries/Orders

We would be pleased to submit our quotation, for which we only need your sketch or drawing and details about the quantities required. Orders should be accompanied by a detailed drawing, preferably CAD, which we shall use as a basis for the final drawing to be sent back to you for approval.

## Konfektionierte Abstreifer

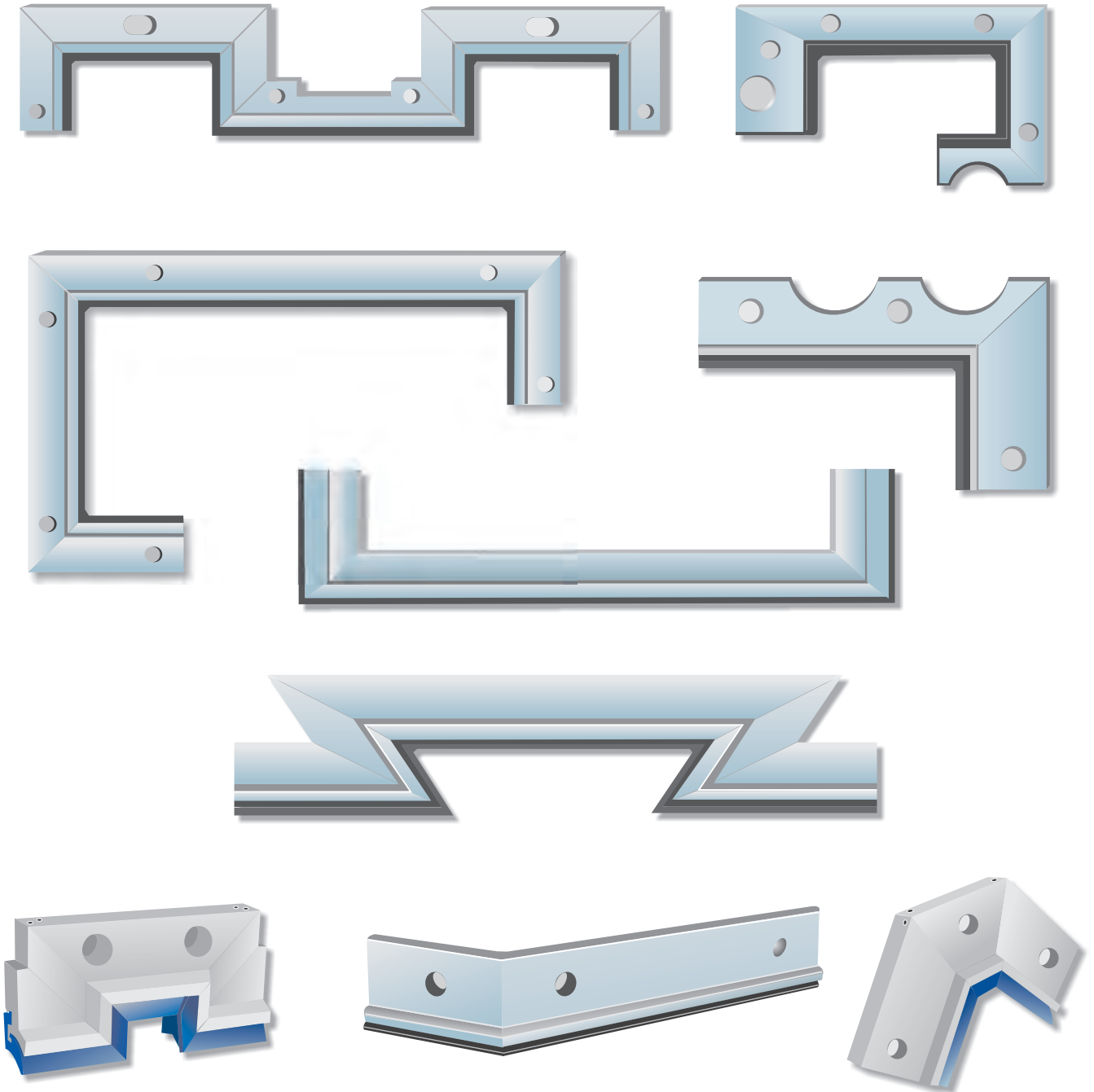
werden nach Ihren Zeichnungen oder Vorgaben gefertigt.

### Beispiele

## Custom made wipers

Any configuration that is technically possible.

### Examples



**Konfektionierte Abstreifer** - auch profilierte Abstreifer genannt - werden von HALLTECH nach Kundenzeichnung oder Kundenvorgabe montagefertig geliefert. Egal, ob Sie einen einzelnen Abstreifer als Ersatz benötigen oder eine Kleinserie.

Wenn Sie laufenden Bedarf für den gleichen Abstreifer haben, lassen Sie sich einfach einen **Formabstreifer** von uns anbieten, der unterm Strich eventuell preisgünstiger ist.

HALLTECH supplies **tailor-made wipers** to sketch or drawing – ready to mount – regardless of whether you need just one wiper or a small batch.

If you need the same wiper on a regular basis, we might suggest a moulded type (**formed wiper**) that could be cheaper in the long run.

# Abdichtungen

für Schiebetüren, bewegliche Elemente, industrielle Rollos usw.

# Seals

for Sliding Doors, Moving Objects, Industrial Roll-Up Covers etc.

**Serie AD-N** Trägerprofile aus eloxiertem Aluminium (mit Anreißnut zum schnellen Anbohren) mit Abdichtung aus öl- und kühlmitelbeständigem Kautschuk. Die Dichtlippe kann bei Verschleiß schnell und einfach ausgewechselt werden.

## AD-N Series

High-grade anodized-aluminum carrier profiles (with marking groove for rapid spot-drilling) with seal of oil- and coolant-resistant synthetic rubber. Worn sealing lips can easily be exchanged.

**AD-N1.1**

**AD-N1.2**

**AD-N1.3**

Art.No.	A	B	C	D	E	Länge length	Material	
							Profil Profile	Dichtung Seal
AD-N1.1	18	4,5	10	8,5	2	1000	AL	Synth. Kautschuk
AD-N1.2	18	4,5	10	12,0	2	1000		Synth. rubber
AD-N1.3	18	4,5	10	34,0	2	1000		

**AD-N2.1**

**AD-N2.2**

**AD-N2.3**

Art.No.	A	B	C	D	E	Länge length	Material	
							Profil Profile	Dichtung Seal
AD-N2.1	16,5	4,5	10	18,5	3,5	1000	AL	Synth. Kautschuk
AD-N2.2	16,5	4,5	10	22,0	3,5	1000		Synth. rubber
AD-N2.3	16,5	4,5	10	44,0	3,5	1000		

**Ersatz-Dichtungen/  
Spare Seals**

Art.No.	X	Y	Länge length
AD-N5.1	7,0	5,6	1000
AD-N5.2	10,5	4,5	1000
AD-N5.3	32,5	4,5	1000

**AL-Profil(e)s**

Art.No.	Länge length
AD-N3.0	3000
AD-N3.1	1000

Art.No.	Länge length
AD-N4.0	3000
AD-N4.1	1000

FB-Führungsbahnabstreifer

FB Way Wipers

HALLTECH Serie(s)	Standardlängen ab Lager Standard lengths ex stock	Werkstoff des Trägerprofils Material of carrier	Werkstoff der Abstreiferlippe Material of wiper lip	Dauer temperatur- beständigkeit Continuous operation temp. (°C)	Mikrobenschutz Microbial protection	Abstreiferlippe auswechselbar Replaceable wiper lip	Empfohlene Vorspannung Recommended preload (mm)	Vorabstreifer Preguard	Späneschutz Chip Guard
FB-A	500	St	SK / FPM	100 / 200	X		0,5 - 1		
FB-B	560/1000	St	SK / FPM	100 / 200	X		0,5 - 1		
FB-AW	1000/2000	AL	PUR	90	X	X	2		X
FB-AW...VA	1000	AL	PUR	90	X		2	X	
FB-AW4	1000	AL	PUR	90	X		0,4		
FB-C3 + FB-C7	800	St	SK / FPM	100 / 200	X		1 - 4		
FB-C1 + FB-C5	800	St	SK / FPM	100 / 200	X		1 - 4	X	
FB-CS1	800	St	SK / FPM	100 / 200	X		3,5		X
FB-D1	850	St	SK / FPM	100 / 200	X		1 - 4		X
FB-D3	850	St	SK / FPM	100 / 200	X		1 - 4		
FB-E	600	St	SK / FPM	100 / 200	X		1 - 3		
FB-F	1000	St	SK / FPM	100 / 200	X		1 - 3		
FB-G	500	St	SK / FPM	100 / 200	X		3 - 8		
FB-H	500	St	SK / FPM	100 / 200	X		0,5 - 1		
FB-K	500	St	SK / FPM	100 / 200	X		1 - 2		
FB-L	1000	St	SK / FPM	100 / 200	X		1 - 3		
FB-N	500	St	SK / FPM	100 / 200	X	X	1 - 3		
FB-M18/M25	500/1000	CrNi	PUR	90	X		0,5 - 1		X
FB-M...VA	500/1000	CrNi	PUR	90	X		0,5 - 1	X	
FB-M27	500	CrNi	SK / FPM	100 / 200	X		0,5 - 1		X
FB-P1	1000	St	SK / FPM	100 / 200	X		1 - 4		
FB-S	300	St	SK / FPM	100 / 200	X		1		
FB-SHS	300	Messing	SK / FPM	100 / 200	X		1	X	
FB-U1	560	St	SK / FPM	100 / 200	X		1 - 2		
FB-U3	560	---	SK / FPM	100 / 200	X		1 - 2		
FB-U5	560	CrNi	SK / FPM	100 / 200	X		1 - 2		X
FB-U60 + U90	560	St	SK / FPM	100 / 200	X		1 - 2		U60 X
FB-V	560	St	SK / FPM	100 / 200	X		1,5 - 2		

Technische Änderungen vorbehalten. Subject to change without notice.

SK = synth. Kautschuk/Synth. Rubber

St = Stahl/Steel

Ms = Messing/Brass

X = ja/yes



Abstreifer und Zubehör für Stahlabdeckungen

Wipers and Accessories for Steel Covers

HALLTECH Serie(s)	Standardlängen ab Lager <i>Standard lengths ex stock</i>	Werkstoff des Trägerprofils <i>Material of carrier</i>	Werkstoff der Abstreiferlippe <i>Material of wiper lip</i>	Dauer temperaturbeständigkeit <i>Continuous operation temp. (°C)</i>	Mikrobenschutz <i>Microbial protection</i>	Abstreiferlippe auswechselbar <i>Replaceable wiper lip</i>	Empfohlene Vorspannung <i>Recommended preload (mm)</i>	Vorabstreifer <i>Preguard</i>	Späneschutz <i>Chip Guard</i>
TA-A1 + TA-A3	500/1000	St	SK / FPM	100 / 200	X		1		TA-B15 X
TA-A5, TA-A7, (TA-A30)	500 (600)	St	SK / FPM	100 / 200	X		1		
TA-A40, TA-A42, (TA-A50)	560/100 (1000)	Ms	SK / FPM	100 / 200	X		1		
TA-B1 + TA-B3	500/1000	St	SK / FPM	100 / 200	X		1		TA-B15 X
TA-B5 + TA-B7	500	St	SK / FPM	100 / 200	X		1		
TA-B9 + TA-B11	500/1000	St	SK / FPM	100 / 200	X		1		TA-B15 X
TA-C1 + TA-C2	1000/3000	St	PUR	90	X	X	2,5		X
TA-C1.4	1000	St/ Dämpfer/Bumper	PUR	90	X	X	2,5		X
TA-C12E + TA-C15E	1000/3000	St	PUR	90	X	X	2,5		X
TA-M1.0 + TA-M2.0	1000	Ms	SK / FPM	100 / 200	X	X	1		
TA-K1 + TA-K3	1000	CRNi	SK	100	X		1,5		X
TA-K5 + TA-K7	1000	St	SK	100	X		1,5		X
TA-M3.0	1000	Ms	SK / FPM	100 / 200	X		1,5		X
TA-RA	560	St	SK	100	X		0,5 - 1		
TA-G1	500	Ms	SK	100	X				
TA-G2	1000	Ms							
TA-G6	1000	Ms	SK	100					
TA-G7 ff		HDPE		100					
TA-GR		HDPE		100					

Technische Änderungen vorbehalten. Subject to change without notice.

SK = synth. Kautschuk/Synth. Rubber

St = Stahl/Steel

Ms = Messing/Brass

X = ja/yes