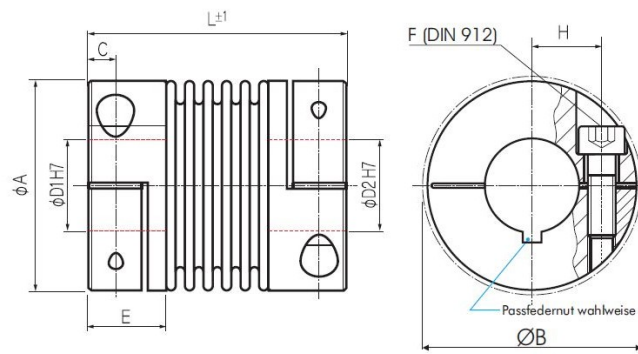


GENOMA

Metallbalg-Kupplung mit Klemmnabe

Spielfreie
Miniaturmetallbalgkupplung mit
Klemmnabe.
Für Wellendurchmesser von 1 -
25mm, Drehmomentbereich: 0,1 -
10Nm
Hohe Torsionssteife, Ausgleich
von Wellenversatz
bei minimalen Rückstellkräften!
Montagefreundliche
Kupplungsbauart durch
kraftschlüssige Klemmnaben!
ideale Metallbalgkupplung für
Drehgeber, Tachos,
Potentiometer,
Servoantriebe, NC-Achsen,
Schrittmotoren



A	L	D1	B	C	E	F	m [g]	J	Ct	Cr	Ca	Bestell-Nr.
10	23	2	10	2	6	M3	3	0,45	65	10	14	MBK001-10x23
15	29	3	13,5	2	6	M3	5,5	1,3	260	43	13	MBK005-15x29
15	27	3	13,5	2	6	M3	4	1,8	510	74	27	MBK100-15x27
19	30	3	19	3	8	M4	10	6	750	59	15	MBK015-19x30
24	32	3	21,5	3	6	M4	11	9,2	1500	67	12	MBK020-24x32
32	48	6	29	4	12	M6	44	68	6500	168	32	MBK045-32x48
40	55	6	36	4	12	M6	60	150	8100	120	27	MBK010-40x55